



Cultivo

NÁVOD NA INŠTALÁCIU

Hliníkový polykarbonátový skleník
Šírka 244 cm, dĺžka 490 cm, výška 230 cm

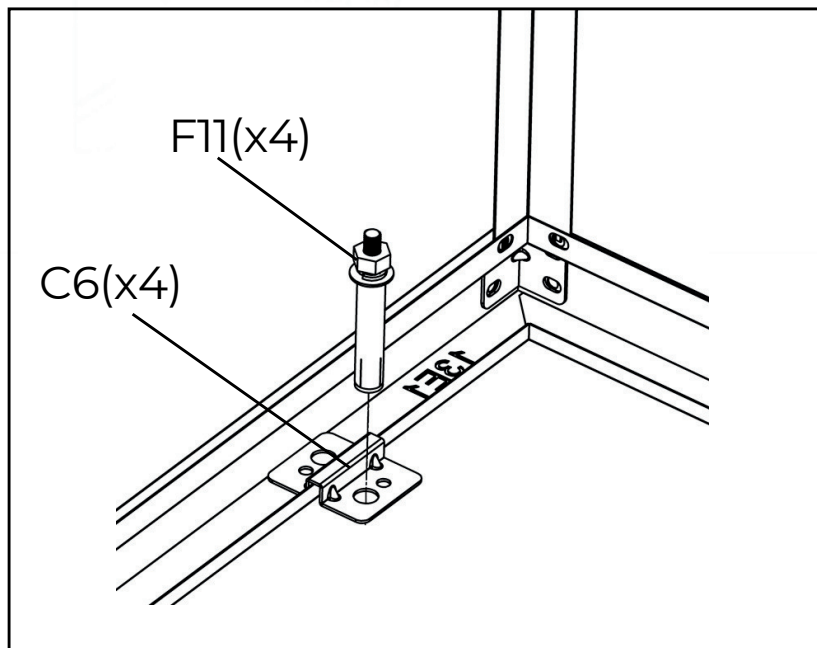
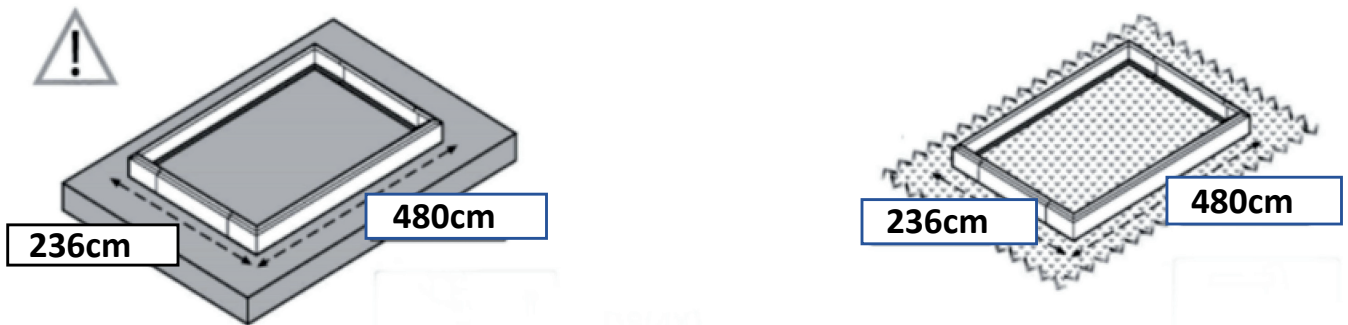
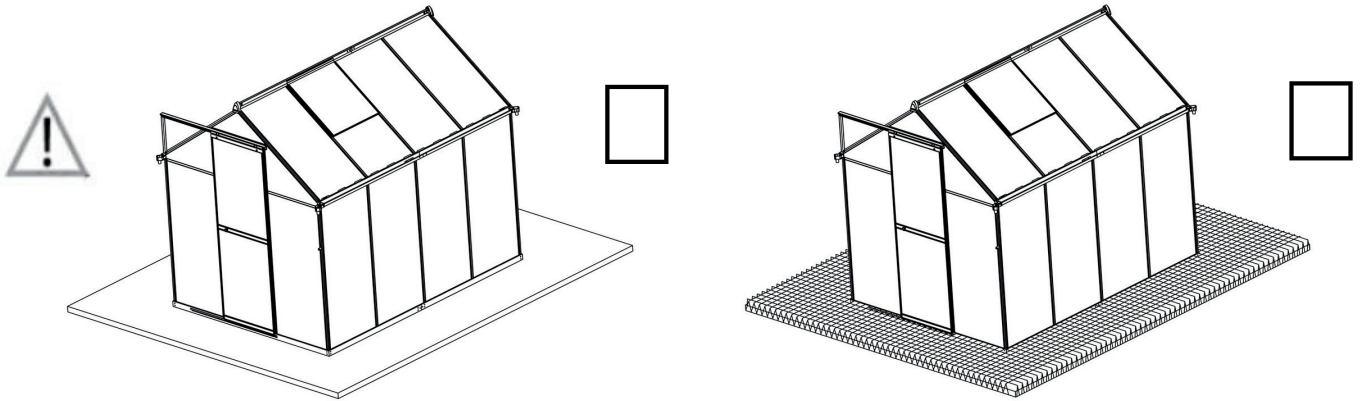


DÔLEŽITÉ!

Pred inštaláciou si pozorne prečítajte všetky pokyny. Najlepšie je zoznámiť sa s časťami a zhromaždiť vhodné časti pre každý krok.

www.cultivo.com.pl

PLATFORMA



PRED INŠTALÁCIU

1. Výrobok je potrebné umiestniť a namontovať na rovný, rovný povrch. Vyberte si slnečné miesto ďaleko od previsnutých stromov.
2. Dôrazne odporúčame namontovať tento výrobok priamo na pevný základ.
3. Viacdielnú montáž lepšie zvládnu dvaja ľudia. Na proces montáže by sa malo vyčleniť najmenej pol dňa.
4. Vyberte všetky komponenty a diely z obalu. Roztriedte časti a skontrolujte ich v zozname častí obsahu.
5. Časti by mali byť usporiadané tak, aby boli ľahko dosiahnuteľné. Všetky malé časti (skrutky a pod.) uchovávajte v miske, aby ste ich nestratili.
6. Upozorňujeme, že v tomto prípade sa používajú profily s viacerými otvormi. V dôsledku toho sa niektoré otvory v profiloch pri montáži nepoužívajú.
7. Pred spustením si prečítajte celý návod. Postupujte podľa montážnych krokov v presnom poradí.
8. Ak sú pred konštrukciou produktu potrebné príslušné povolenia, obráťte sa na miestne úrady.

BEZPEČNOSTNÉ RADY

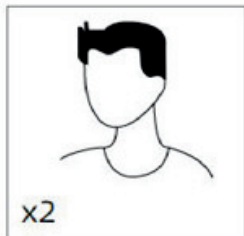
Pri montáži dôrazne odporúčame používať pracovné rukavice. Pri práci s extrudovaným hliníkom vždy noste bezpečnostnú obuv a okuliare. Nepokúšajte sa inštalovať hliníkový skleník vo veternom alebo vlhkom prostredí. Hliníkový skleník musí byť umiestnený a namontovaný na rovnom, rovnom povrchu. Pred narážaním kolíkov sa uistite, že v zemi nie sú skryté rúry alebo káble. Hliníkový skleník neumiestňujte na miesto vystavené silnému vetru. Počas montáže sa o hliníkový skleník neopierajte ani ho netlačte. Nedotýkajte sa nadzemných napájacích káblov s hliníkovými profilmi. Udržujte deti mimo miesta inštalácie. Nepokúšajte sa inštalovať hliníkový skleník, ak ste unavení, požili ste drogy alebo alkohol alebo máte sklony k závratom. Všetky plastové vrecká bezpečne zlikvidujte a uchovávajte ich mimo dosahu detí. Ak používate rebrík alebo elektrické náradie, uistite sa, že dodržiavate bezpečnostné odporúčania výrobcu. Horúce predmety, ako sú nedávno použité grily, horáky atď., nie je možné skladovať v prístrešku.

VŠEOBECNÉ RADY

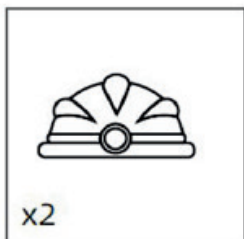
Ide o montáž pozostávajúcu z mnohých dielov, na montáž by ste si mali vyhradiť minimálne 3-4 hodiny. Pri výbere stanovišťa zvolte slnečné, rovné miesto vzdialené od náletových stromov a dobre chránené pred vetrom. Ak pripevňujete hliníkový skleník priamo na pevný betónový základ, použite predvrtané otvory v dodanom kovovom podstavci. Komponenty by sa mali skontrolovať a rozložiť v blízkosti. Všetky malé časti (skrutky a pod.) uchovávajte v miske, aby sa nestratili. Udržujte strechu bez snehu a lístia.

PLATFORMA

Ochranné prostriedky



Potrebne sú 2 osoby



Bezpečnostná prilba



Rukavice



Ochranné okuliare

Meracie nástroje a inštalačné zariadenia



Meracia páska



kľúč C10



Pravidlo uhla



Krížový skrutkovač



Trojuholníkový rebrík



Marker

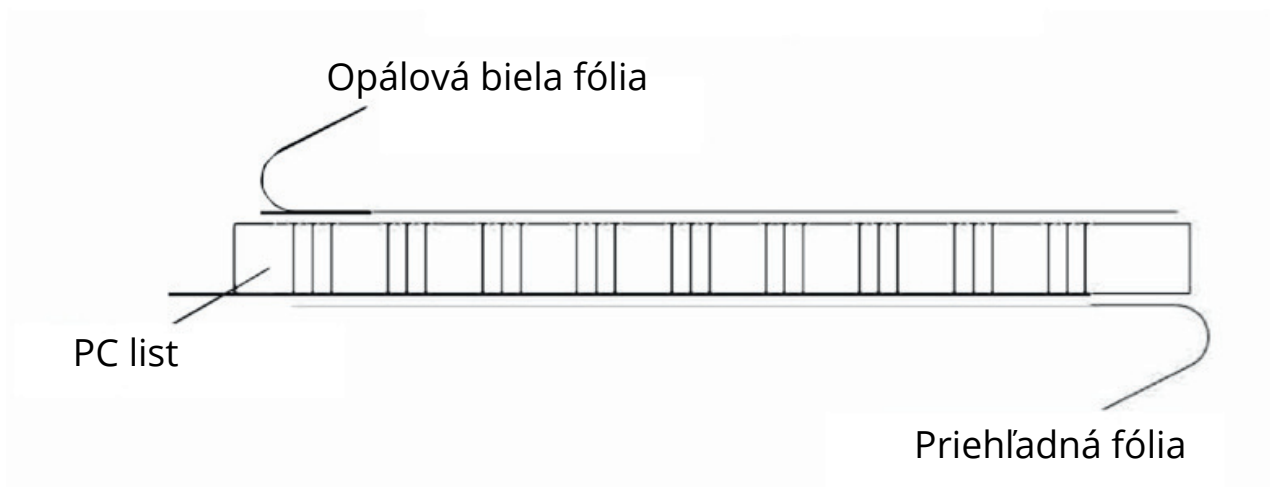


Knypel

Komentáre:

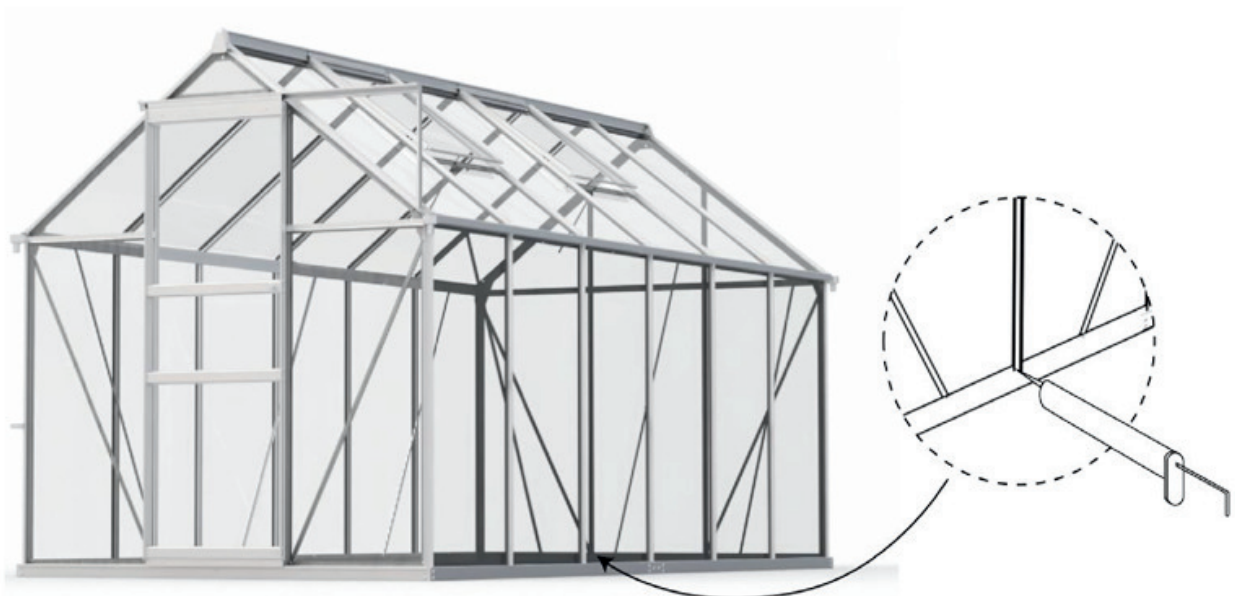
Pred inštaláciou odstráňte približne 5 cm fólie zo všetkých okrajov plechu. Ihneď po dokončení stavby odstráňte všetku fóliu.

POLYKARBONÁTOVÝ PANEL










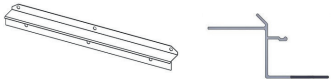









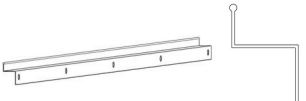


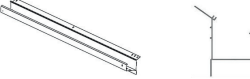



Ona pracuje

Nie je to potrebné, ale odporúčame: Pre väčšiu pevnosť si môžete kúpiť lepidlo alebo pásku medzi polykarbonátový panel a hliníkový rám pre väčšiu stabilitu.



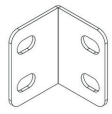
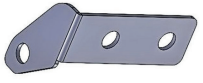
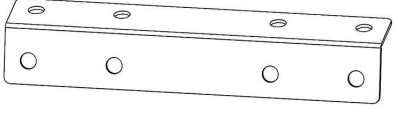
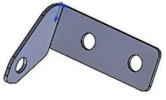
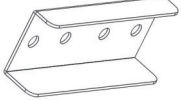

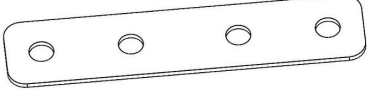



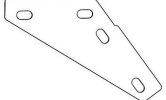
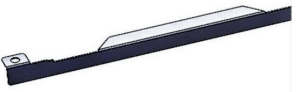

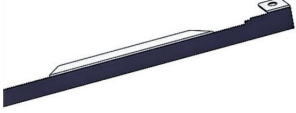

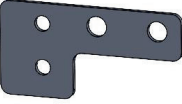
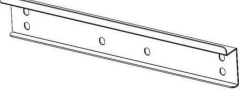
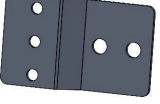
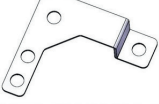

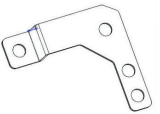

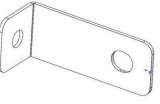
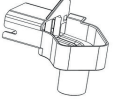
Zoznam komponentov

KÓD		MNOŽSTVO	KÓD		MNOŽSTVO
A1		4	A9		1
A2R		1	A10		1
A2L		1	A11		4
A3L		1	A12		1
A3R		1	A13		1
A4		14	A14		2
A5L		1	A15L		1
A5R		1	A15R		1
A6		14	A16		1
A7		2	A17		2
A8		2	A18		2

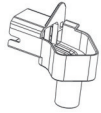
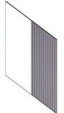

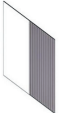

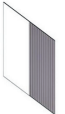



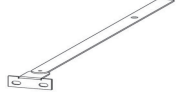

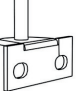


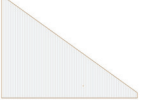
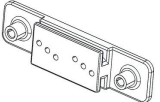
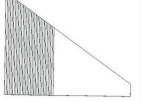
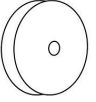




Zoznam komponentov

KÓD		MNOŽSTVO	KÓD		MNOŽSTVO
A19		2	A29		2
A20		2	A30		4
A21L		4	A31		1
A21R		4	A32		1
A22		4	23S1		1
A23		4	23S2		1
A24		4	23N1		1
A25		2	23N2		1
A26		2	23E1		2
A27		4	23E2		2
A28		8	C1		3




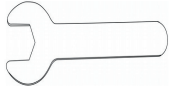


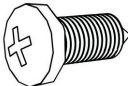

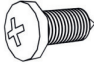


Zoznam komponentov

KÓD		MNOŽSTVO	KÓD		MNOŽSTVO
C2		4	C13L		2
C3		1	C13R		2
C4		2	C14		5
C5		3	C15		10
C6		6	C16		4
C7		4	C17		2
C8		2	C18		2
C9		2	C19		4
C10		1	C20		8
C11L		1	C21		38
C11R		1	R1		2
C12		4	R2		2

Zoznam komponentov

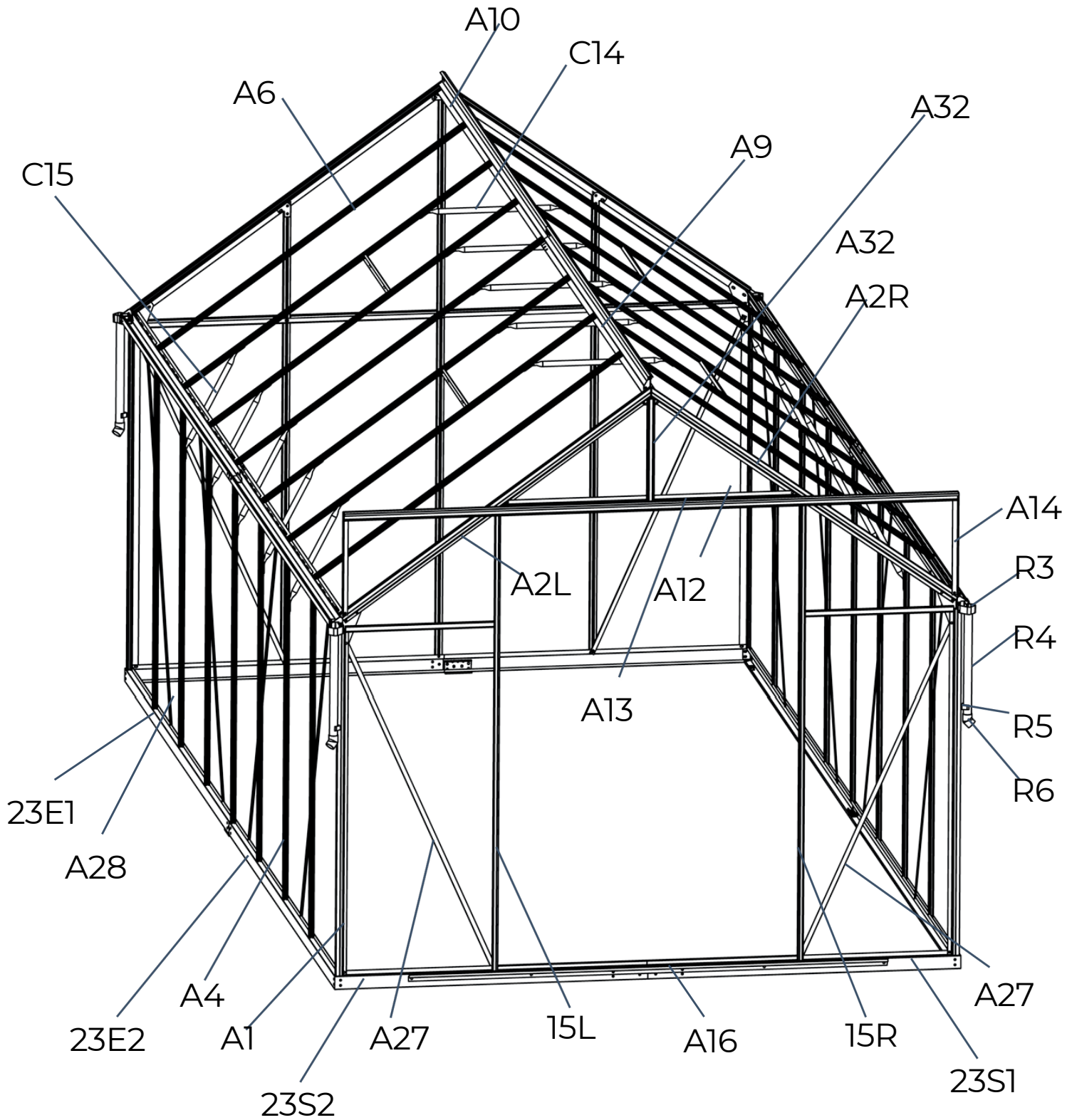
KÓD		MNOŽSTVO	KÓD		MNOŽSTVO
R3		2	P8		4
R4		4	P9		4
R5		4	P10		4
R6		4	P11		4
P1		2	B1		8
P2		16	B2		8
P3		12	B4		2
P4		2	S1		4
P5		2	S2		8
P6		2	F1		24
P7		2	F2		8

Zoznam komponentov

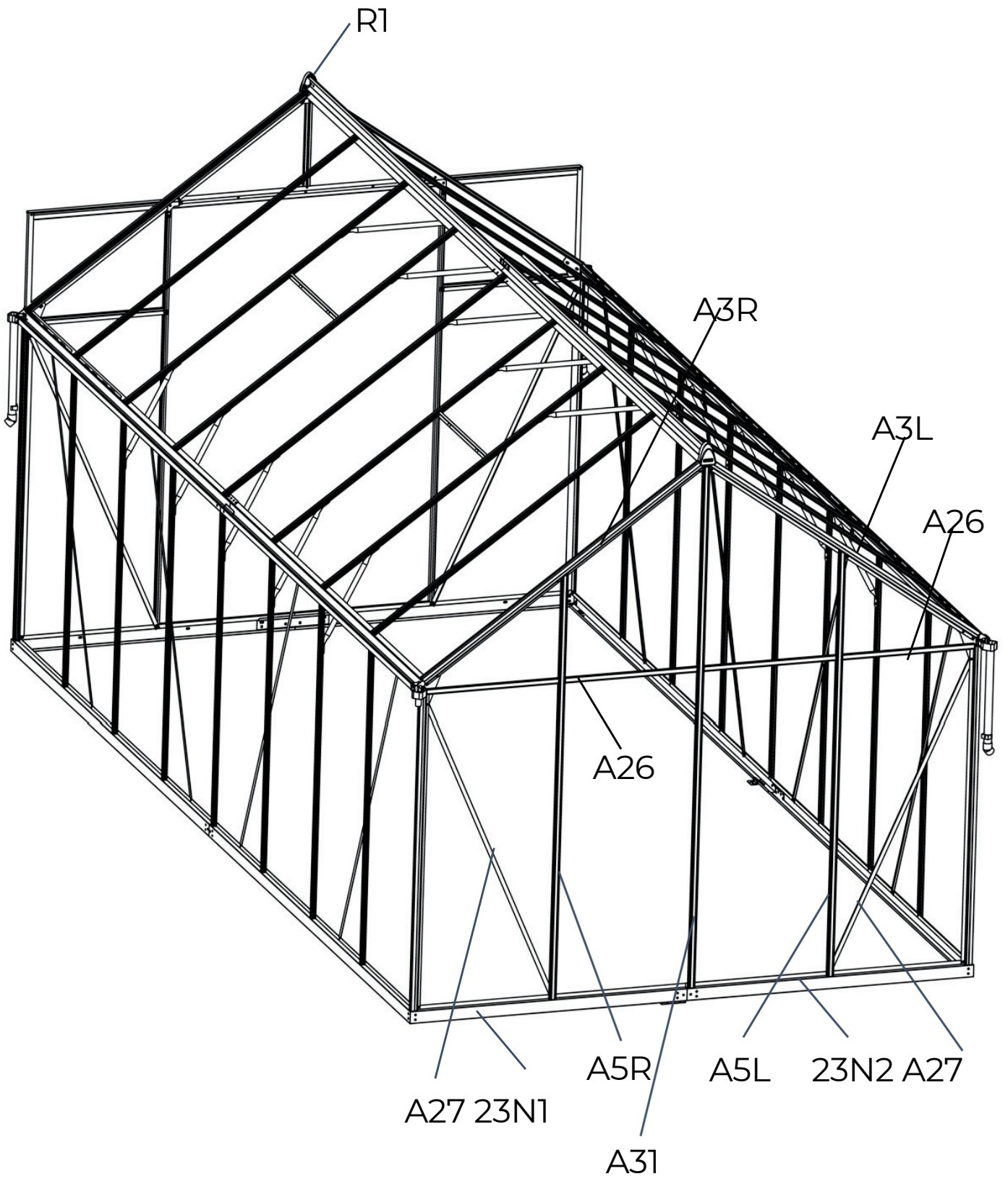
KÓD		MNOŽSTVO	KÓD		MNOŽSTVO
F3		12	F9		6
F4		310	F10		2
F5		310	F11		6
F6		36	F12		4
F7		34	EVA		18m
F8		12			

Pozor:

Všetky skrutky nie sú najskôr utiahnuté, aby sa uľahčilo nastavenie. Mali by byť utiahnuté v poslednej fáze.

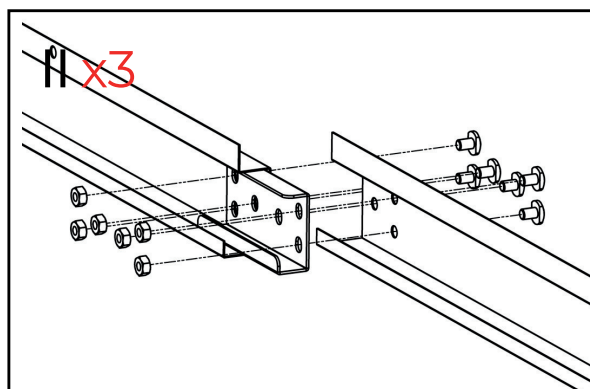
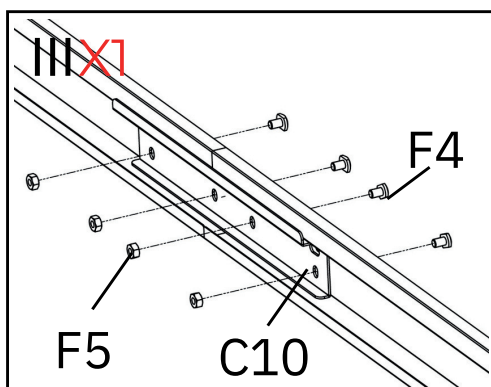
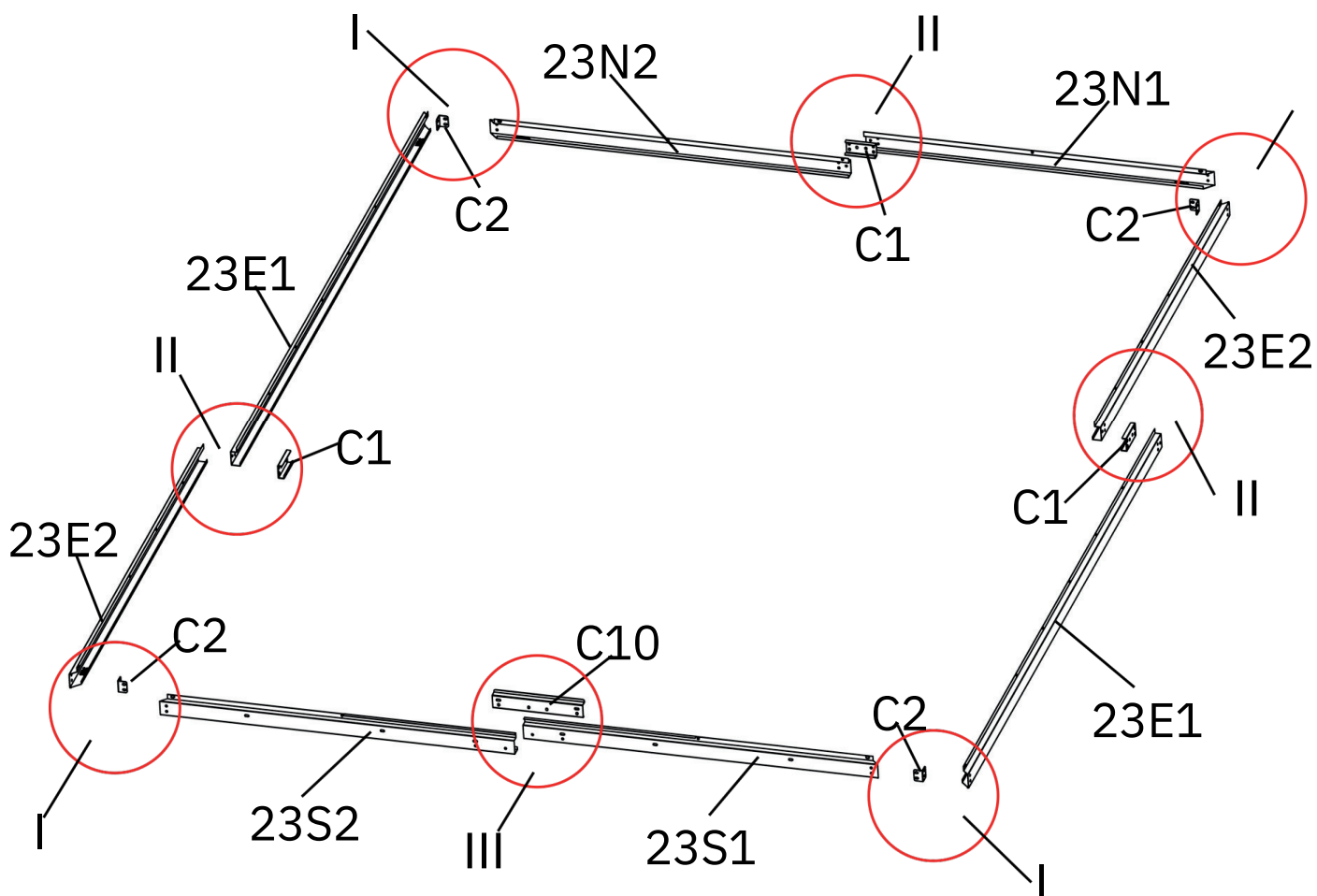
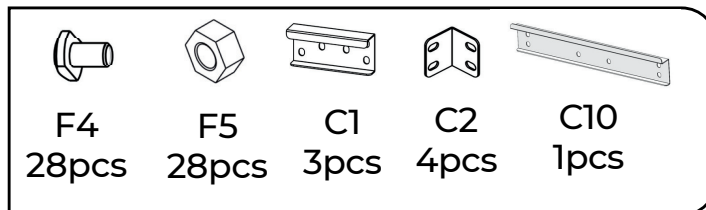
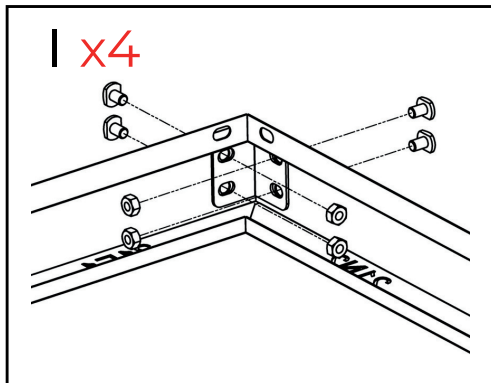
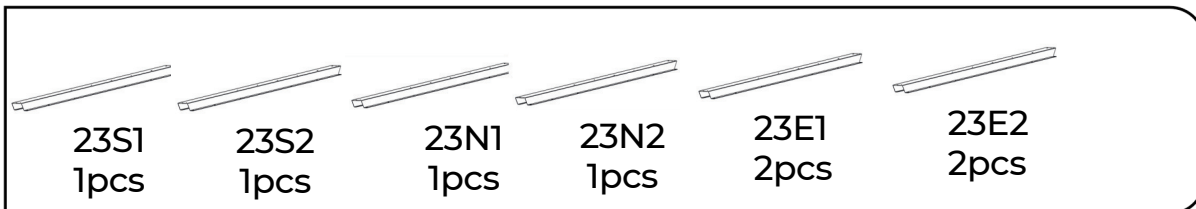


Predné



Spät

1



2



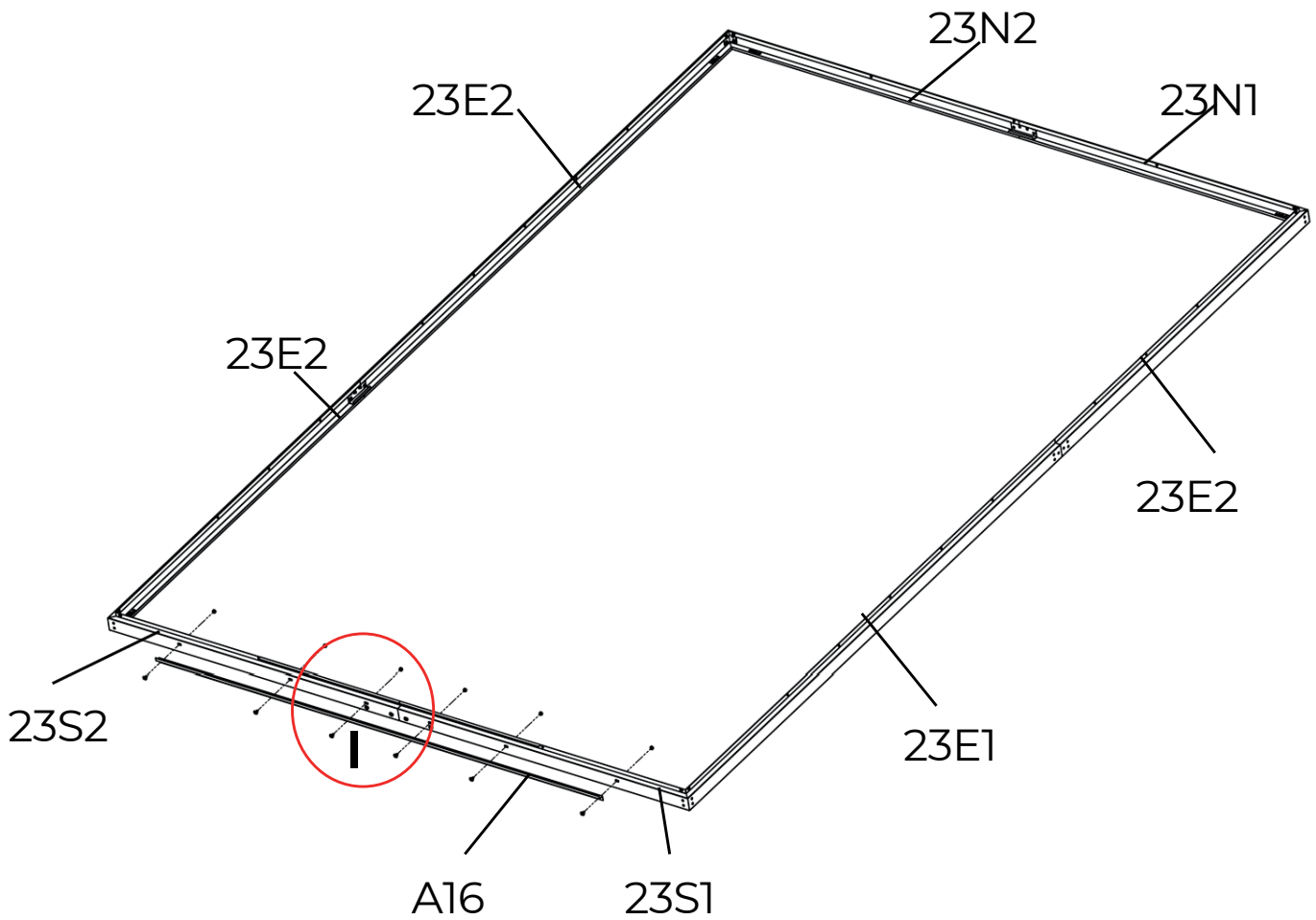
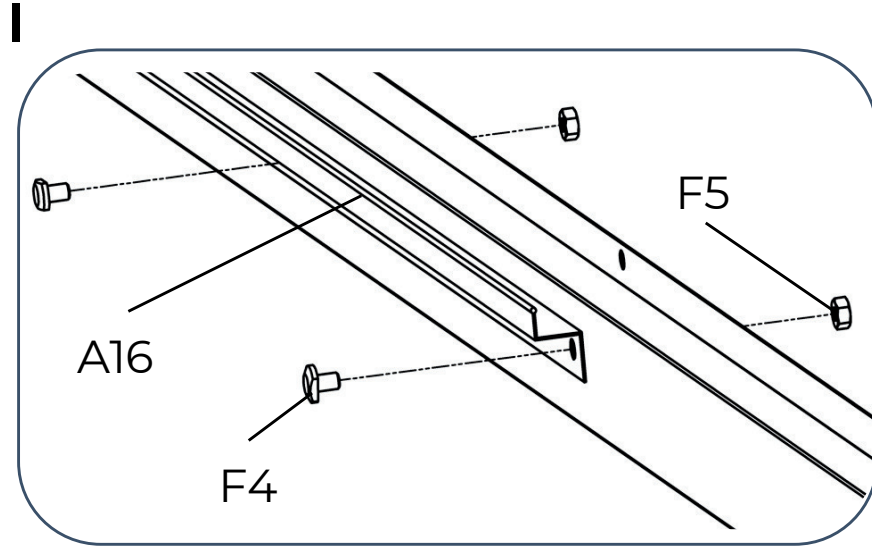
A16
1pcs



F4
6pcs



F5
6pcs



3

A1
4pcs



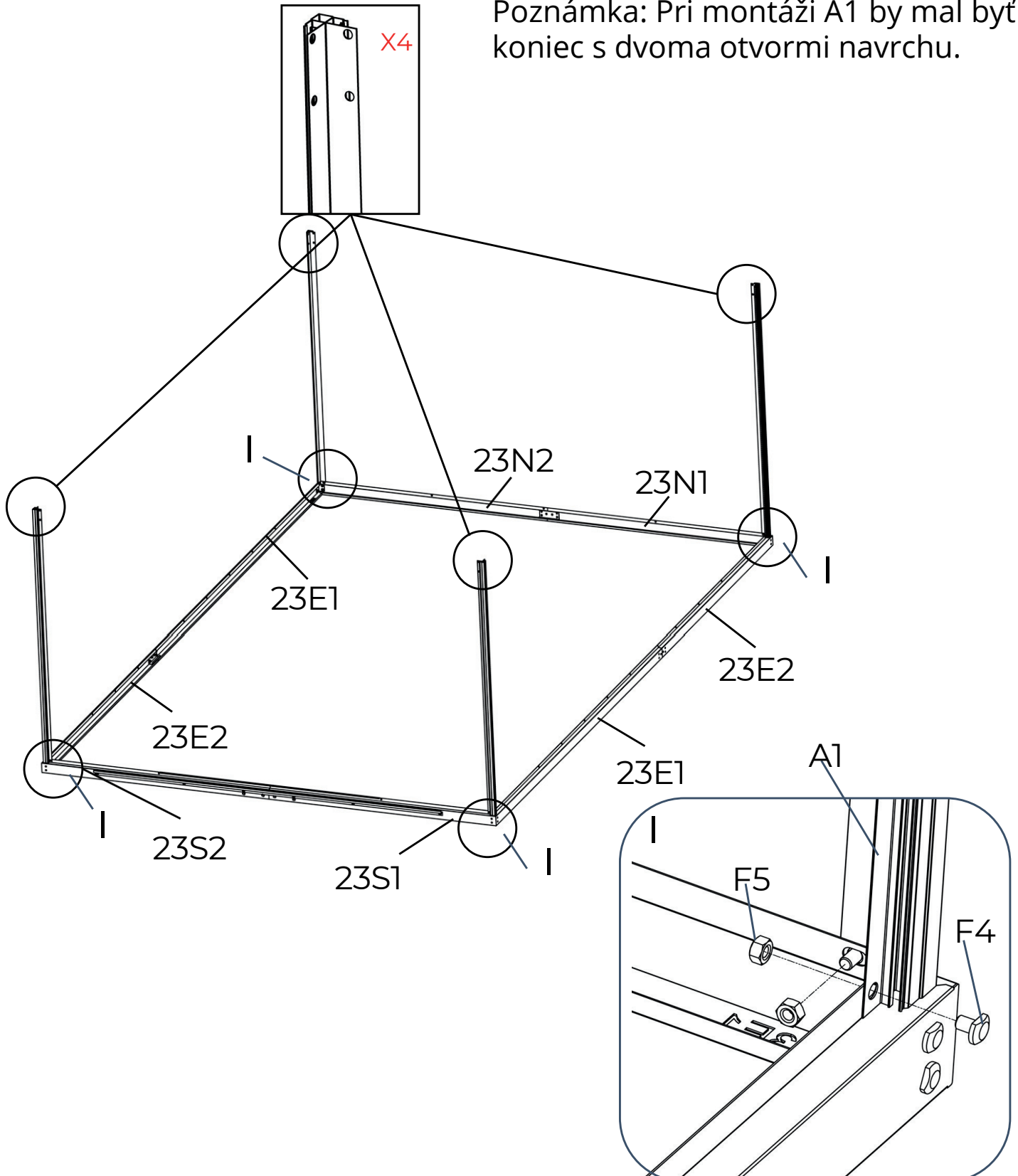
F4
8pcs



F5
8pcs



Poznámka: Pri montáži A1 by mal byť koniec s dvoma otvormi navrchu.



4



A5L
1pcs



F4
3pcs



F5
3pcs

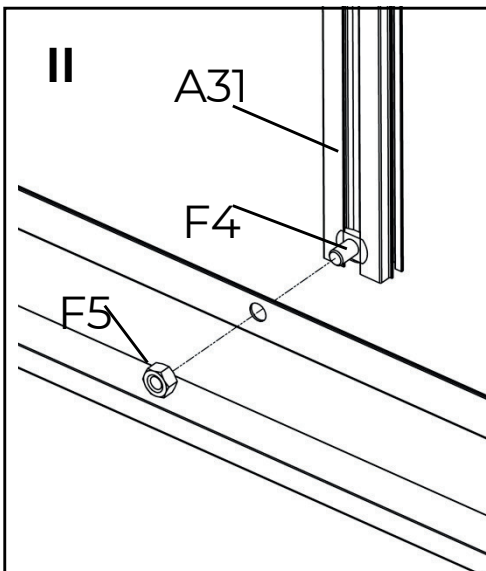
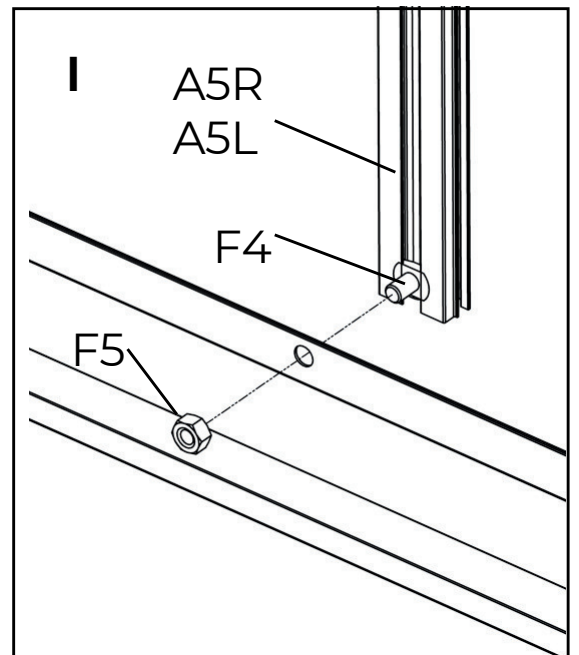
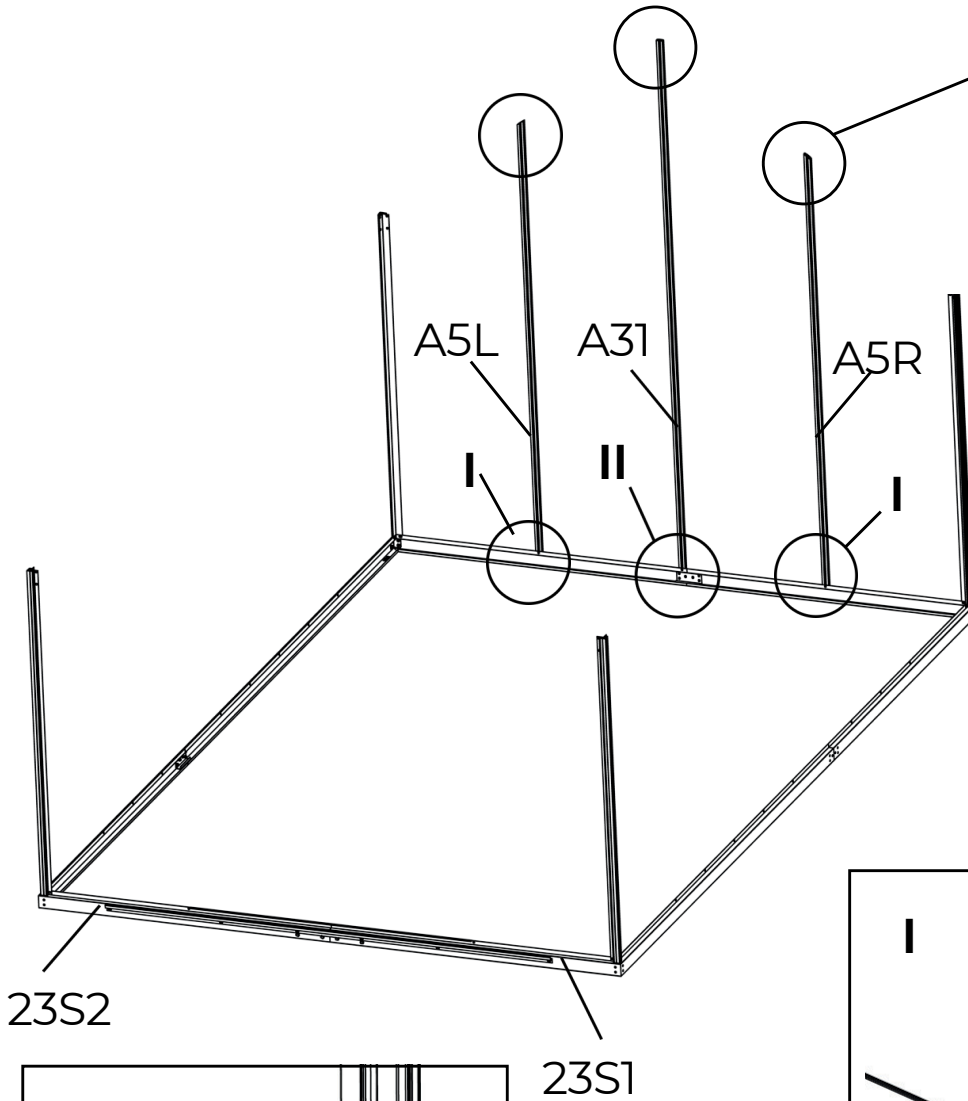
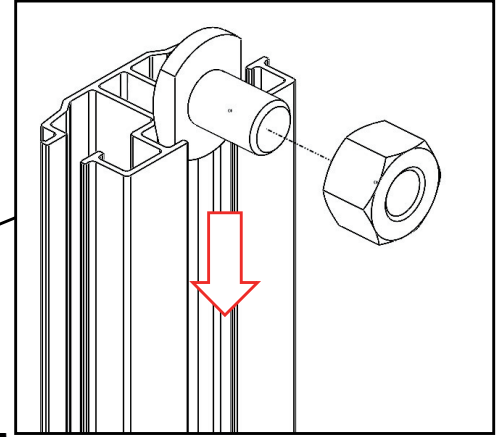


A5R
1pcs

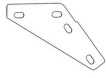


A31
1pcs

Späť



5



C7
2pcs



A26
2pcs



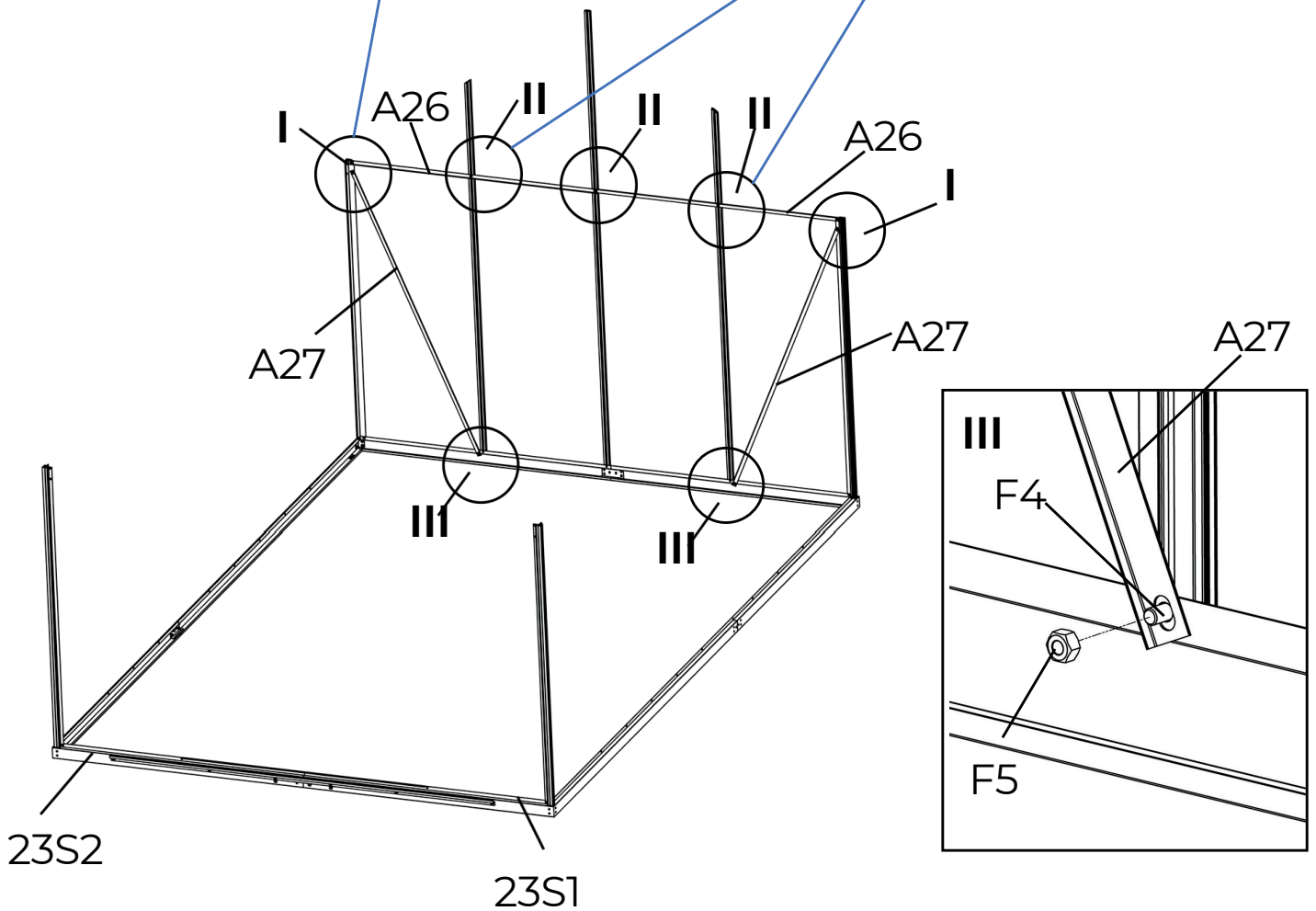
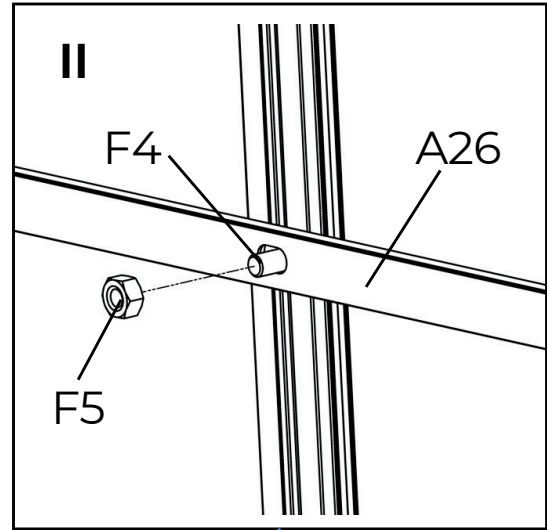
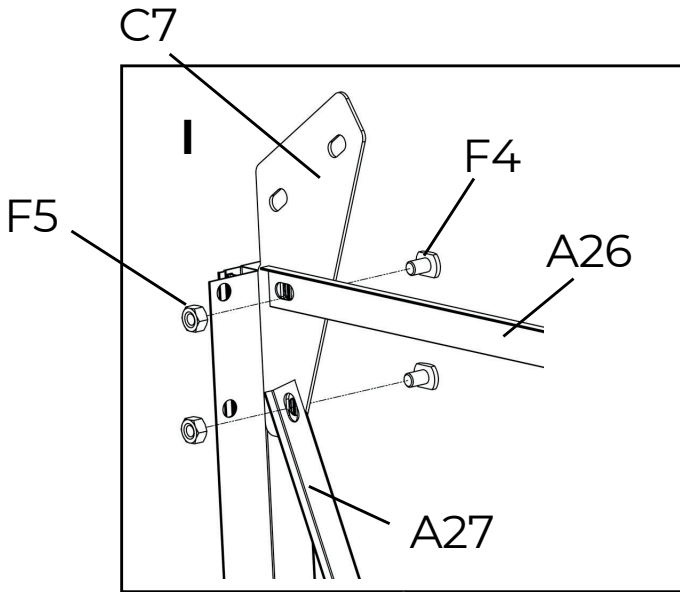
A27
2pcs



F4
9pcs



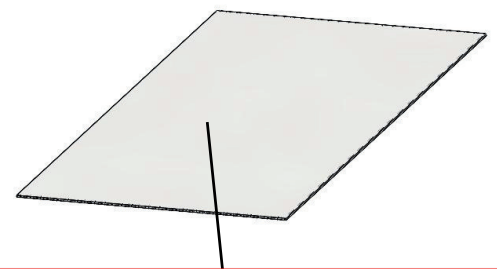
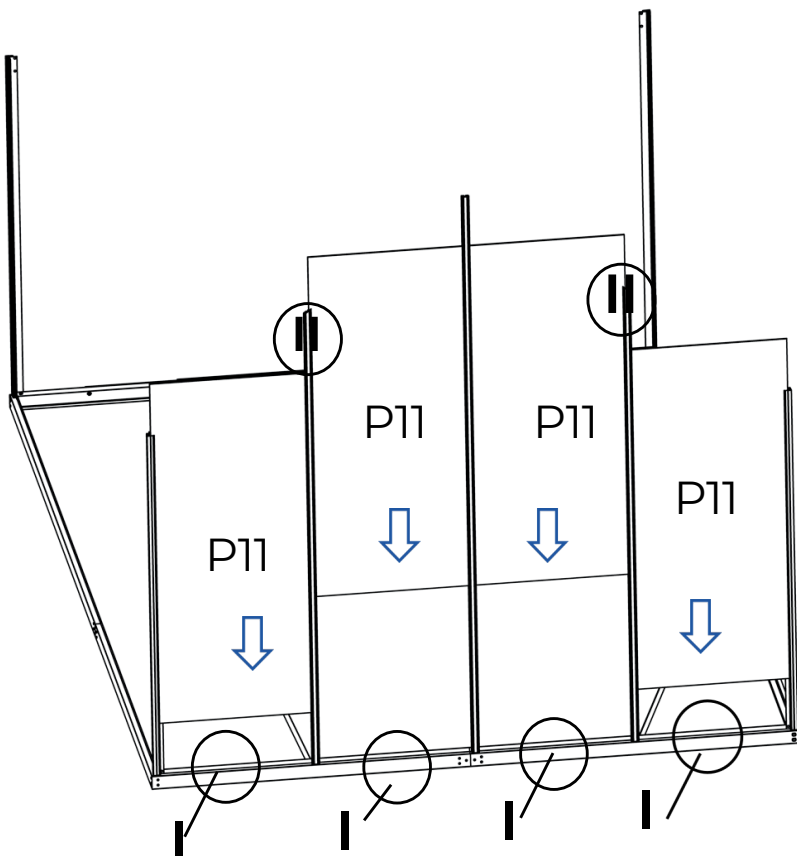
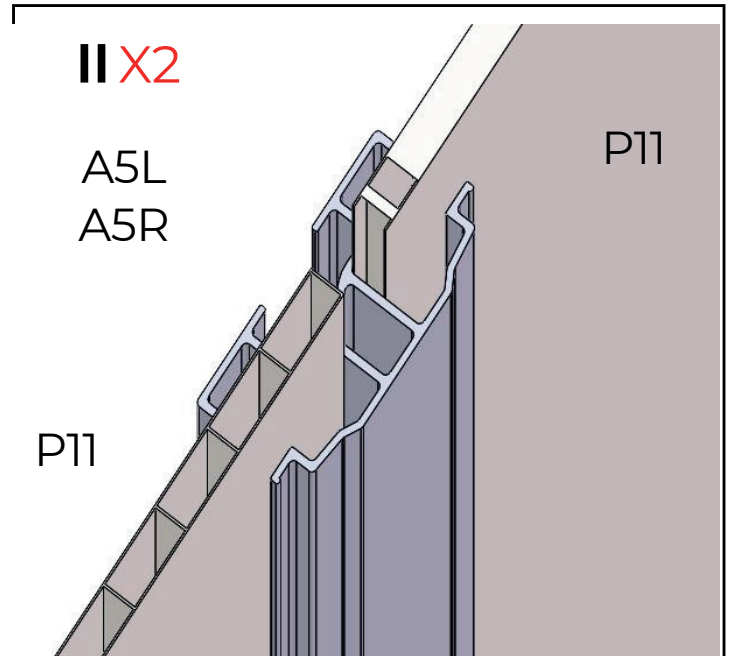
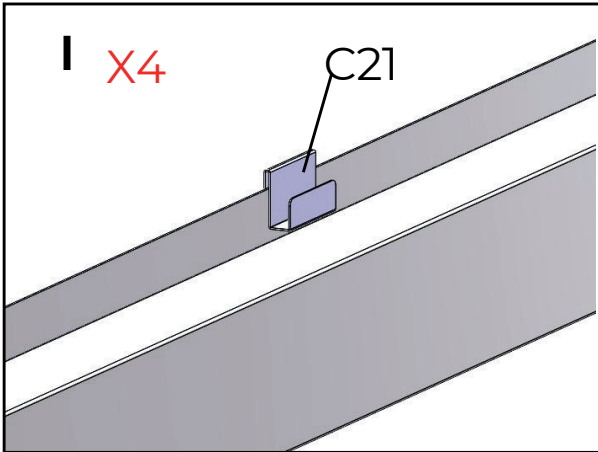
F5
9pcs



6

P11
4pcs

C21
4pcs



**Pred montážou
odstráňte ochrannú
fóliu.**

7



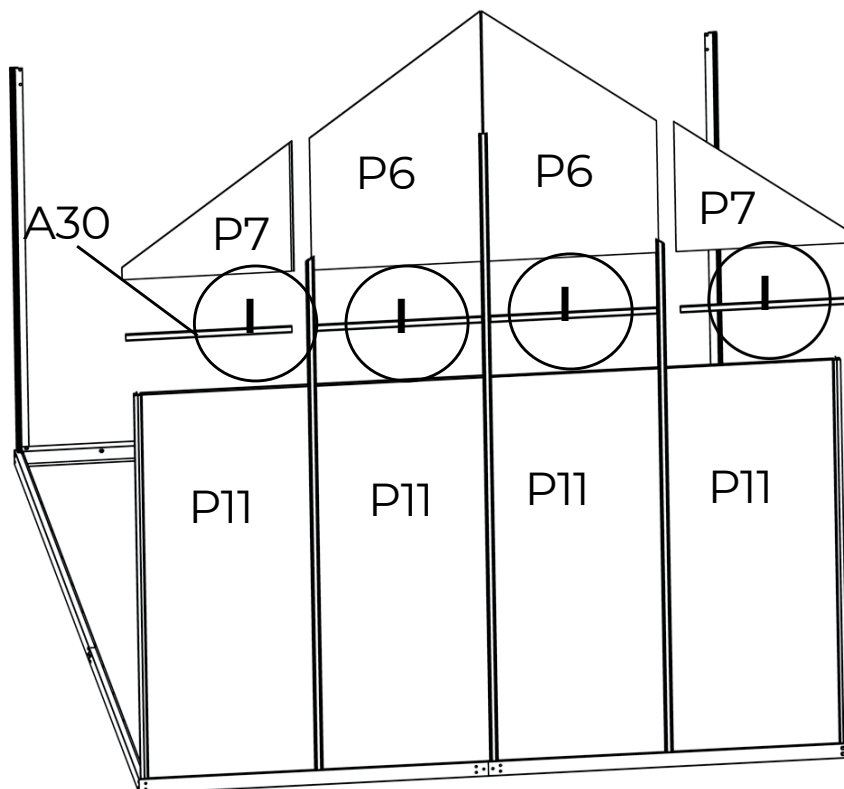
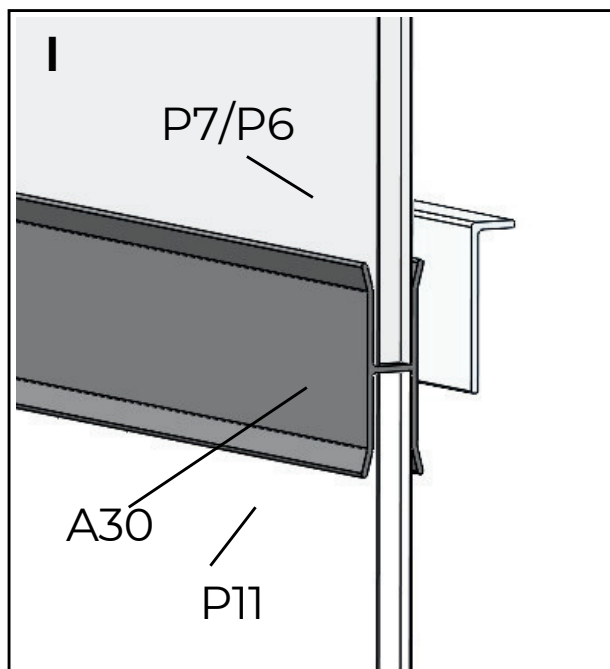
P6
2pcs









P7
2pcs

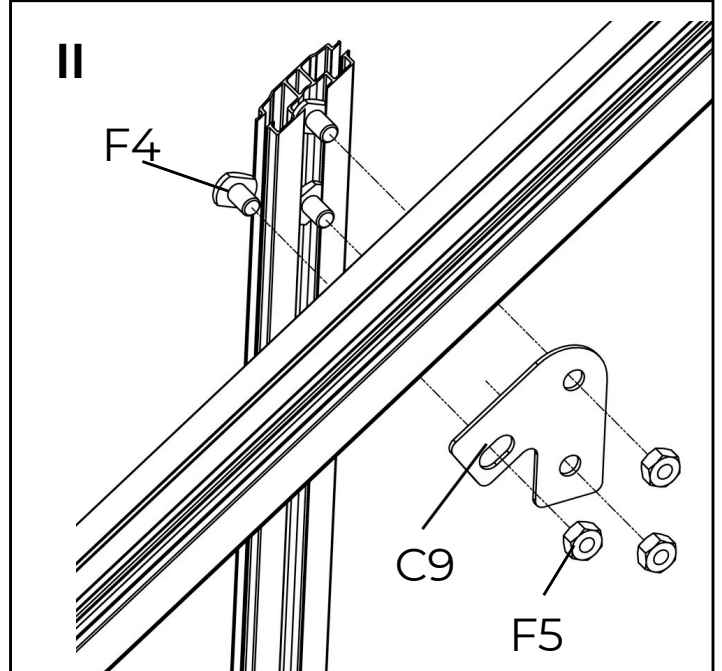
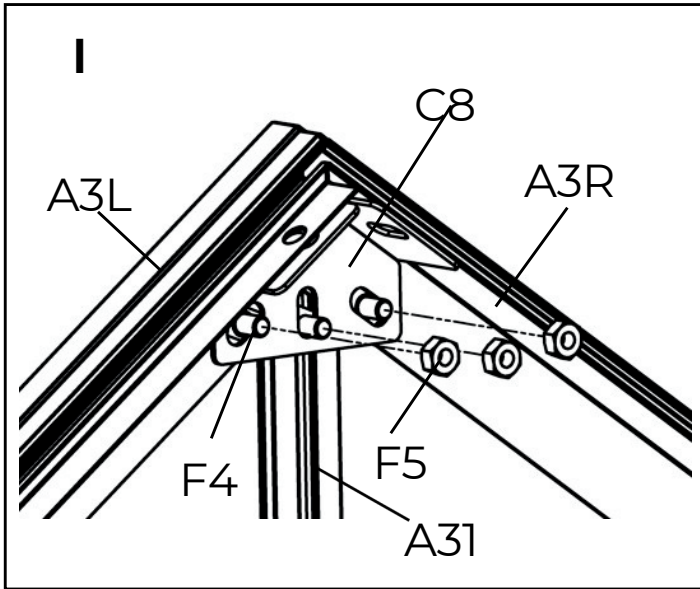


A30
4pcs

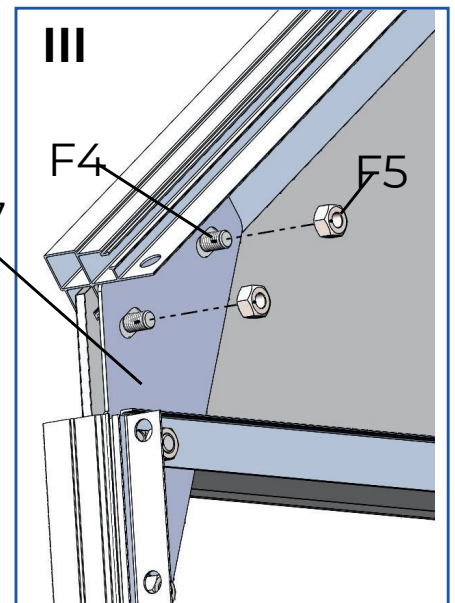
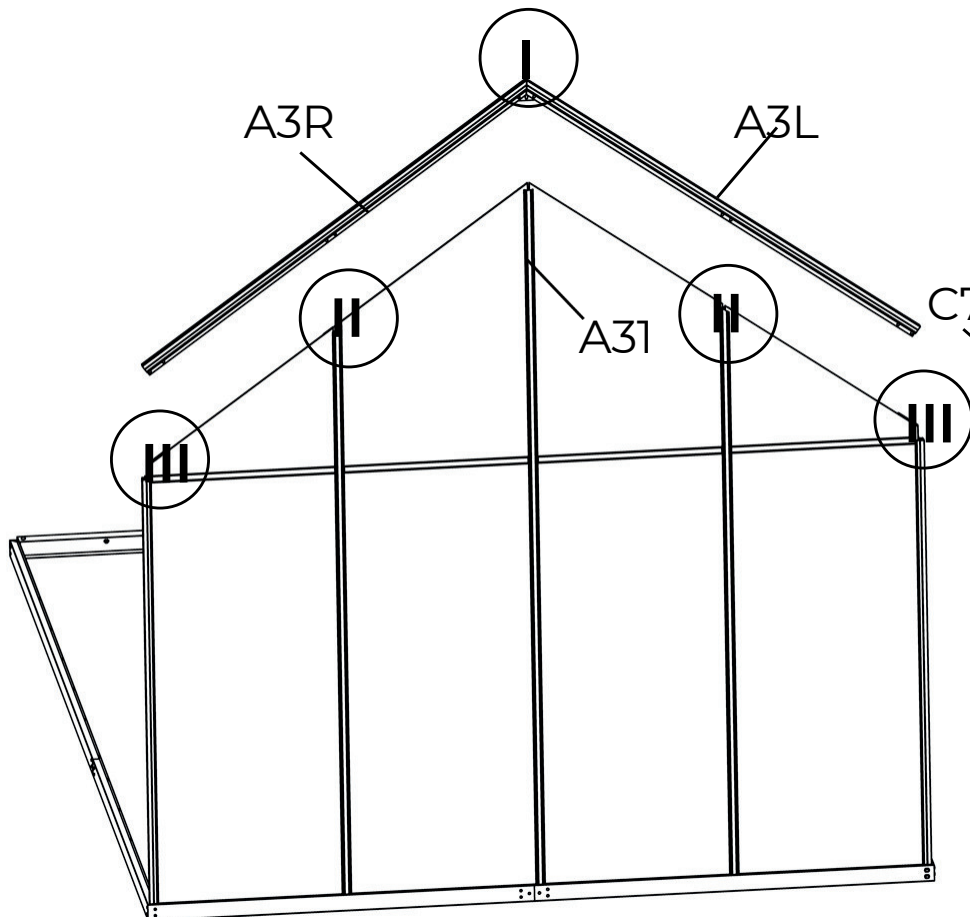


8

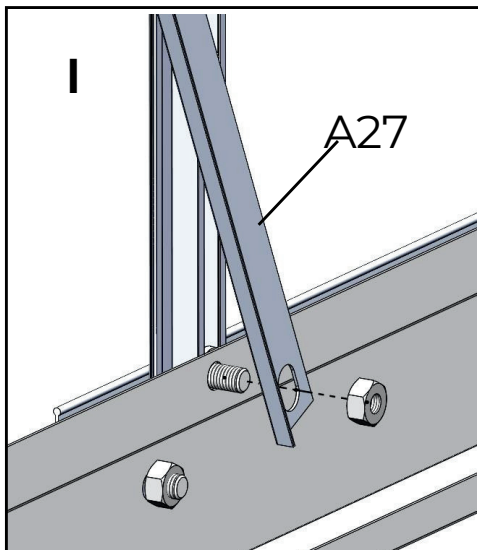
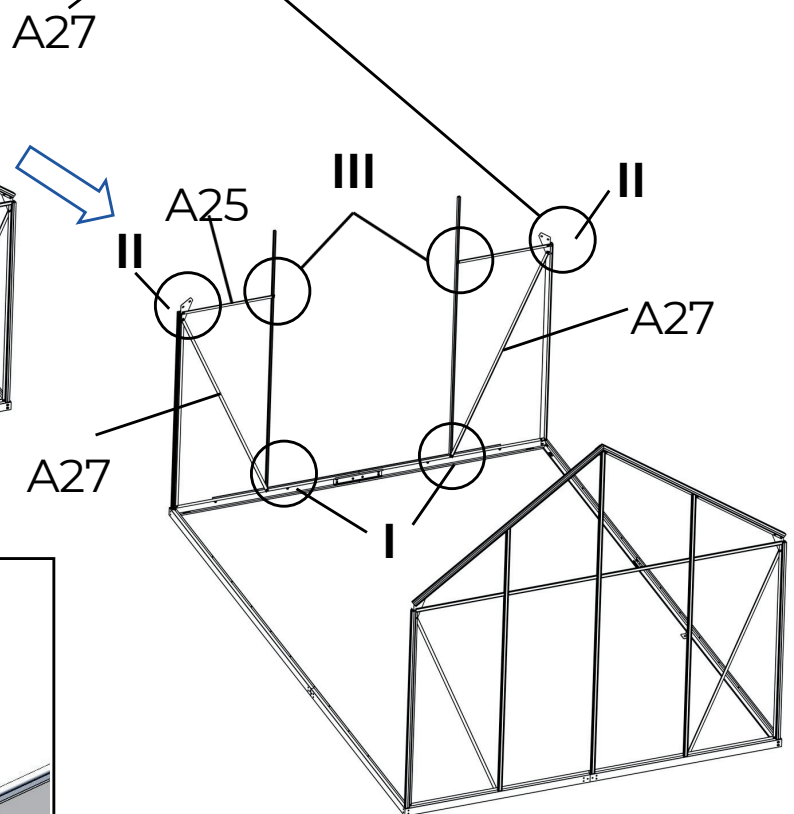
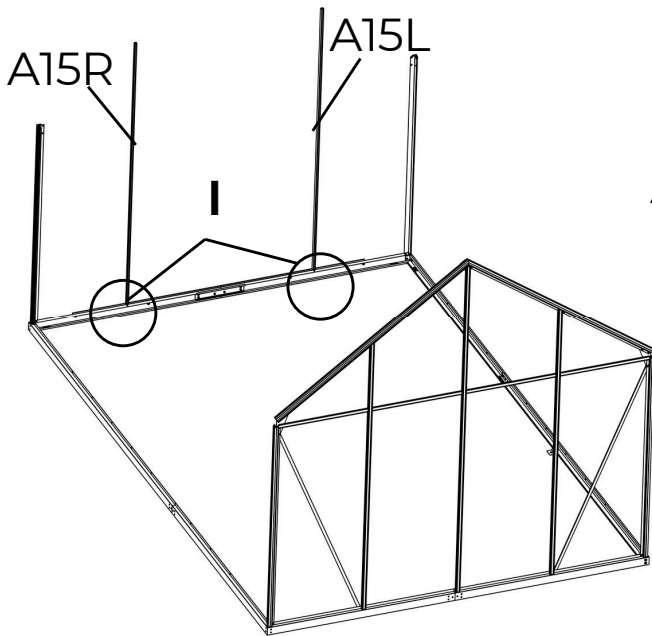
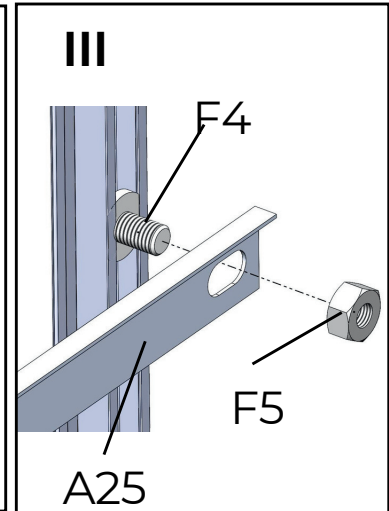
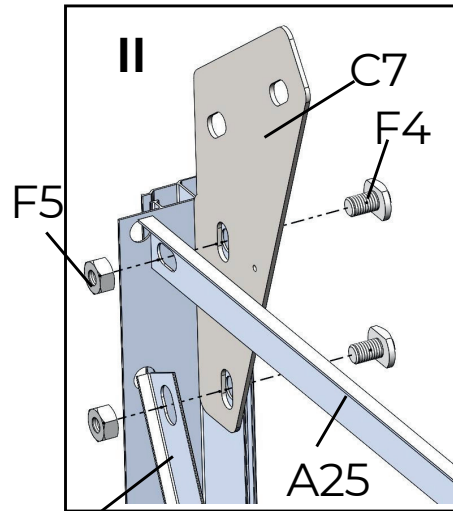
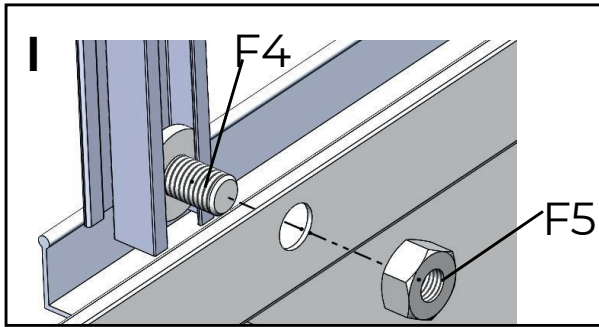
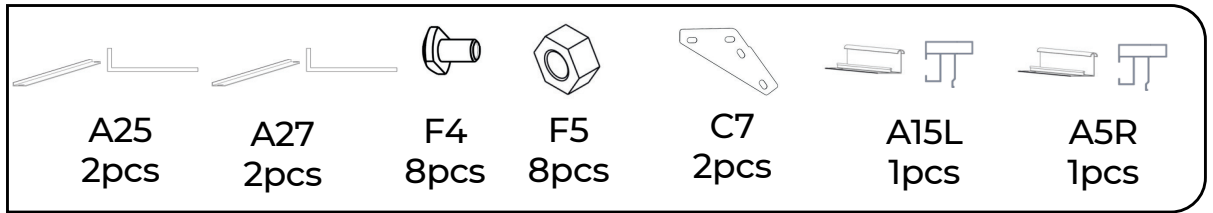
					
A3L 1pcs	A3R 1pcs	F4 13pcs	F5 13pcs	C8 1pcs	C9 2pcs



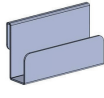
Poznámka: Najprv pripojte A3R a A3L k C8 a potom k A31.



9



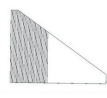
10



C21
2pcs



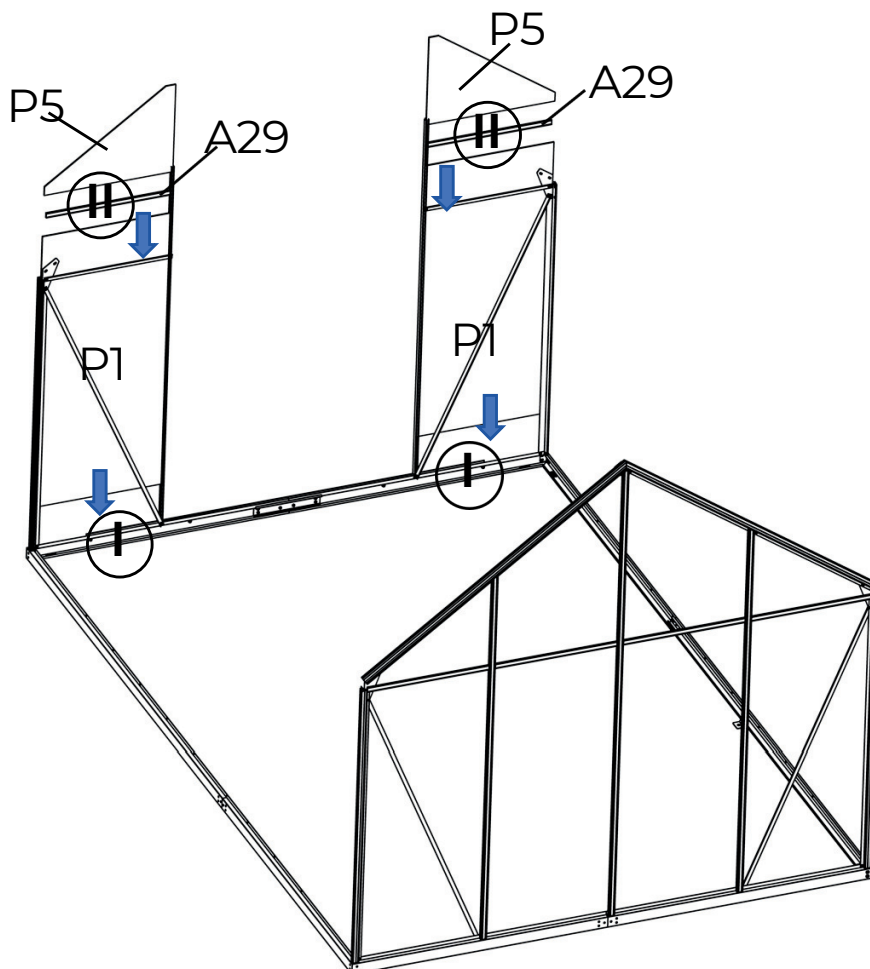
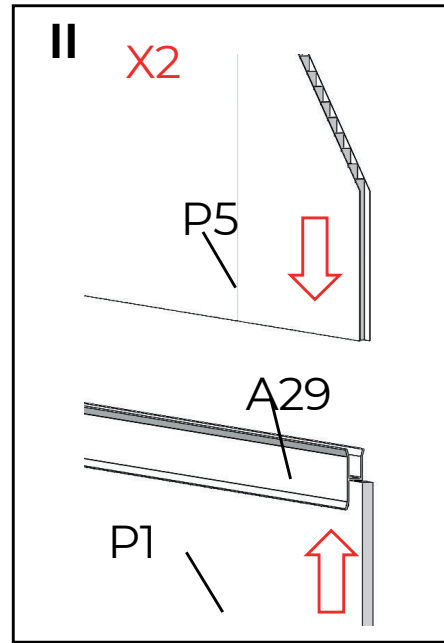
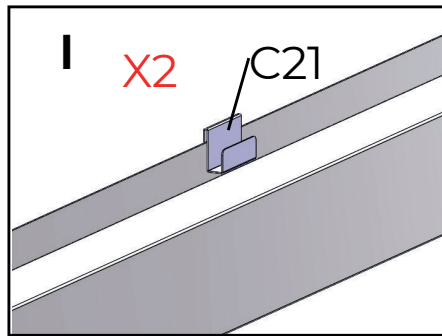
P1
2pcs



P5
2pcs



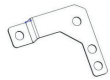
A29
2pcs



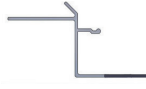
11



C11L
1pcs



C11R
1pcs



A12
1pcs



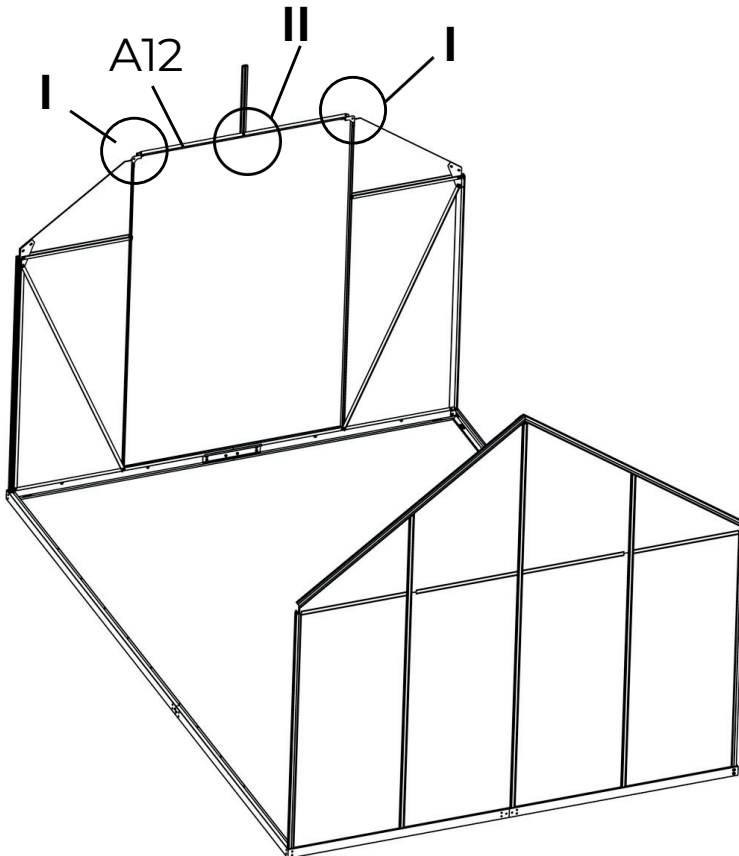
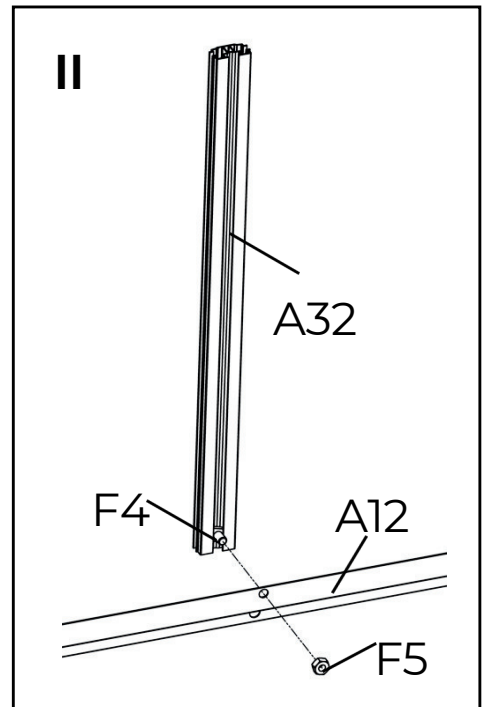
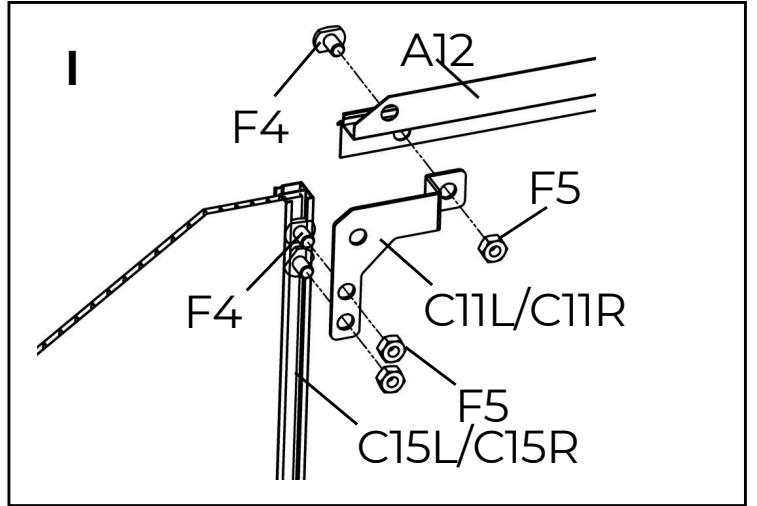
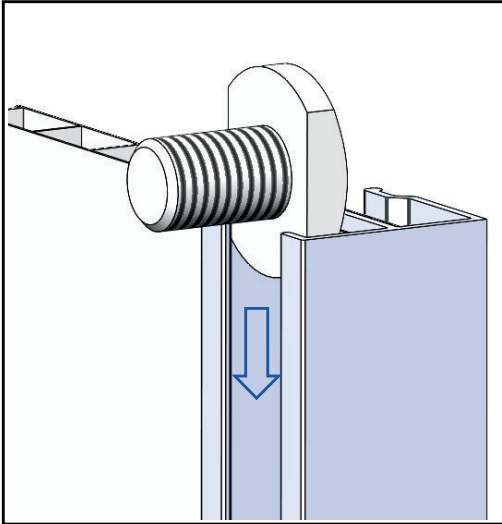
F4
7pcs



F5
7pcs



A32
1pcs



12

A2L
1pcs

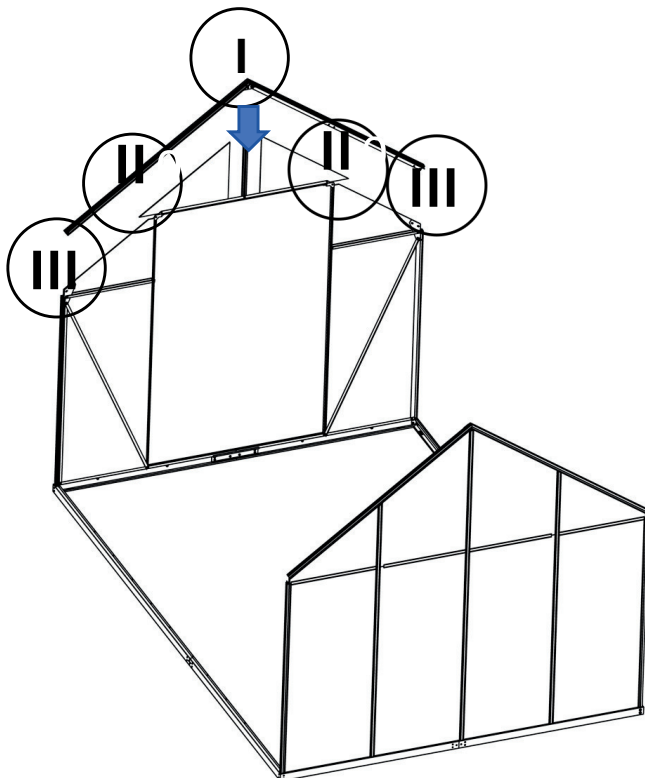
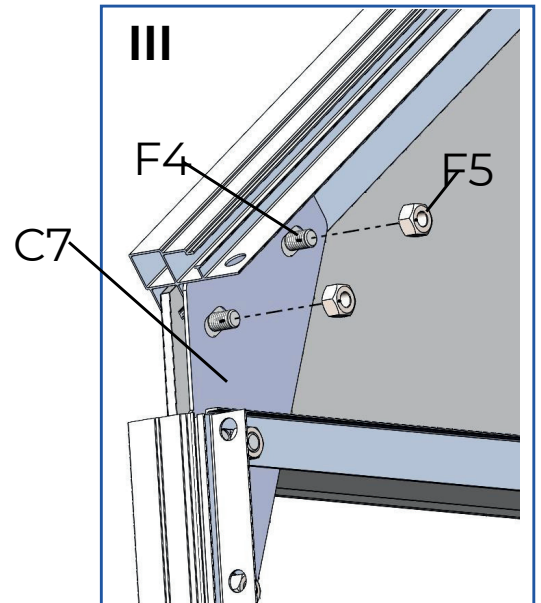
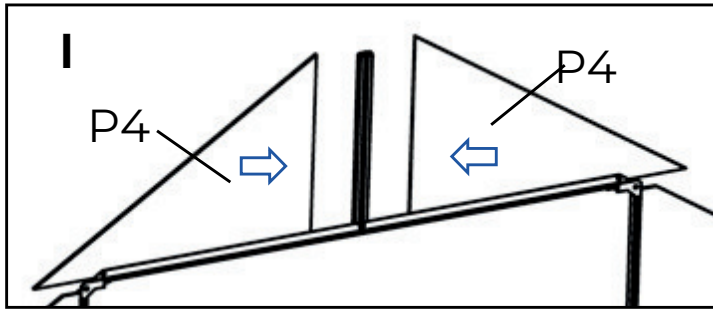
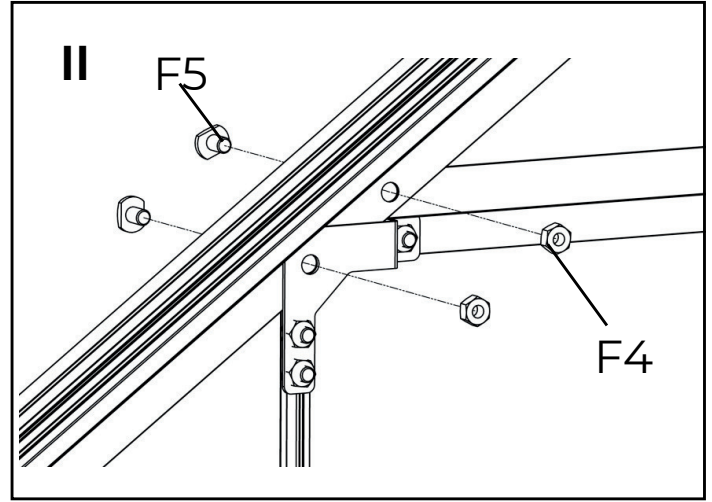
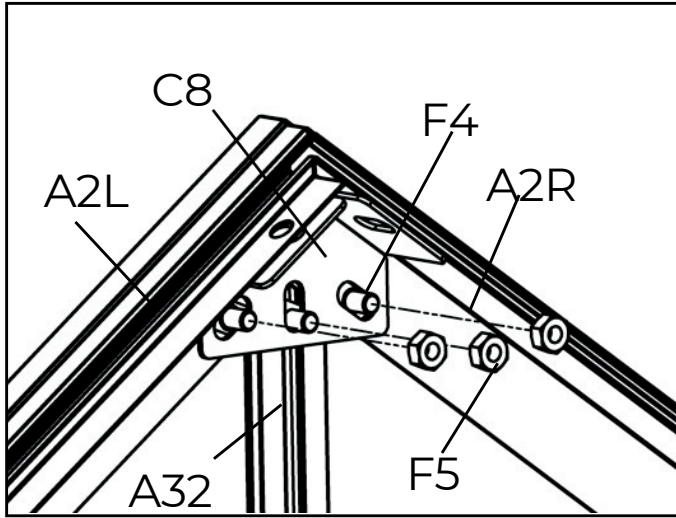
A2R
1pcs

C8
1pcs

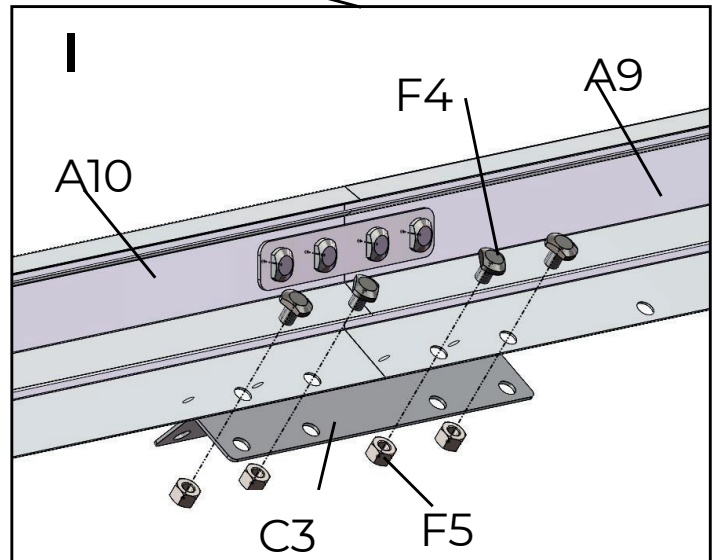
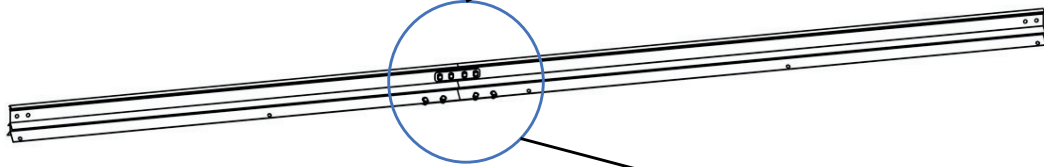
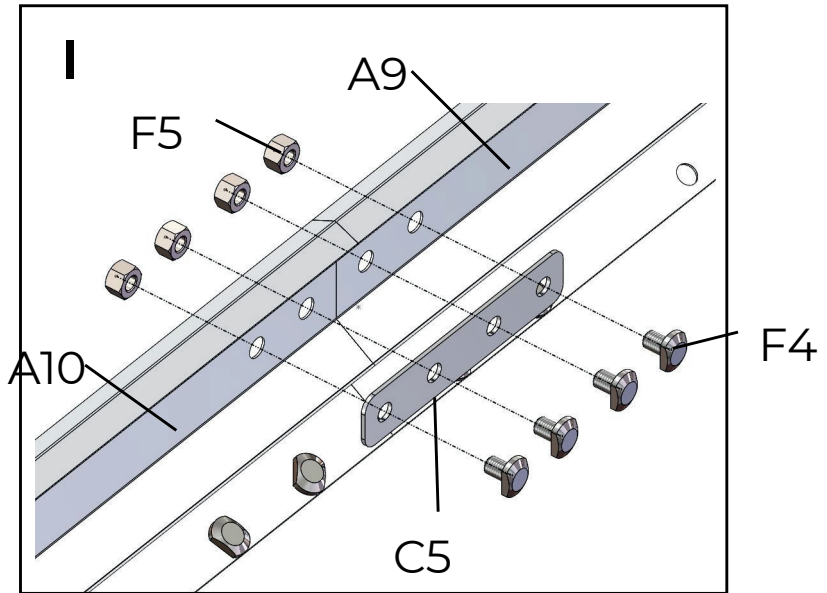
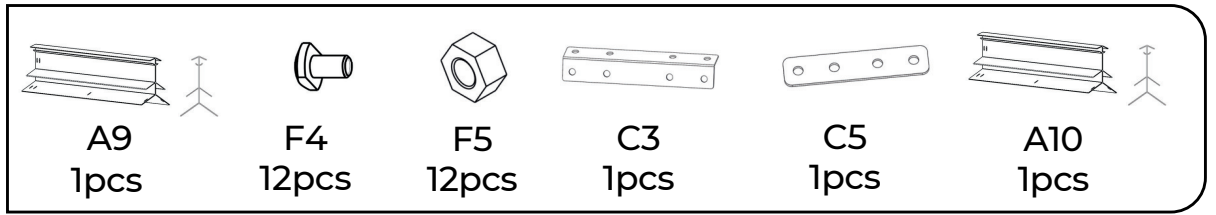
F4
11pcs

F5
11pcs

P4
2pcs



13



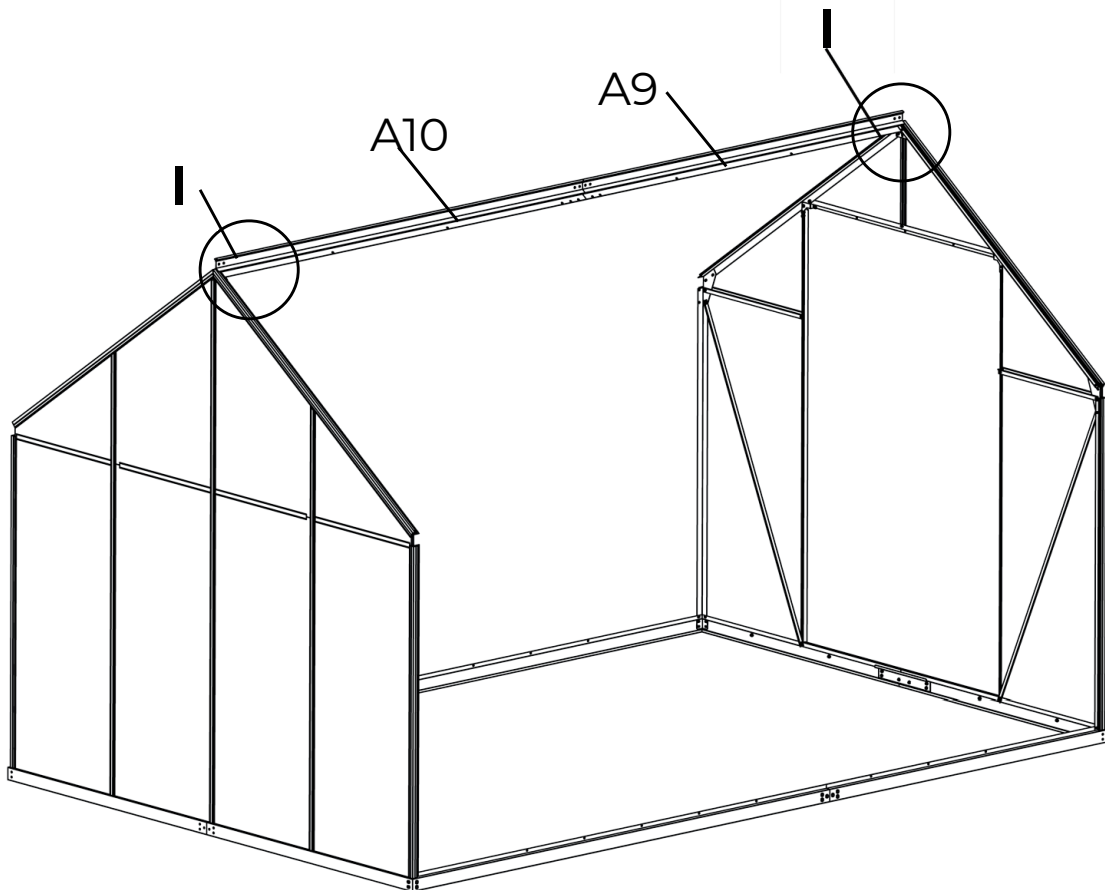
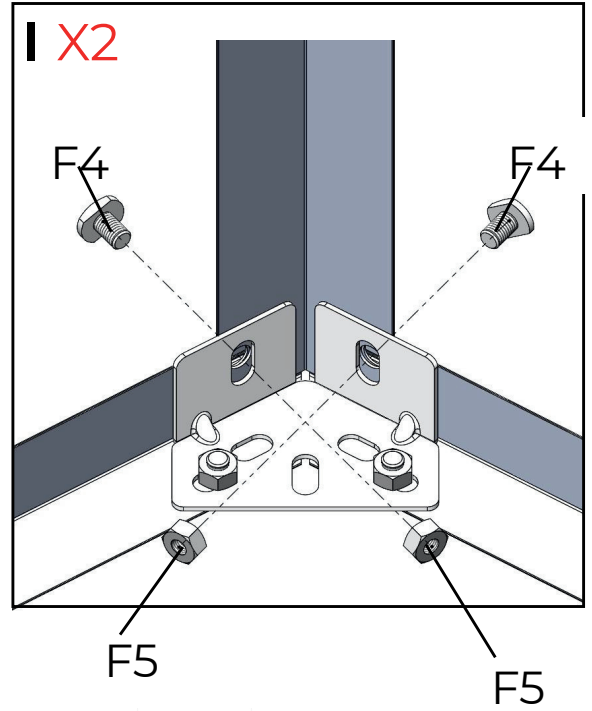
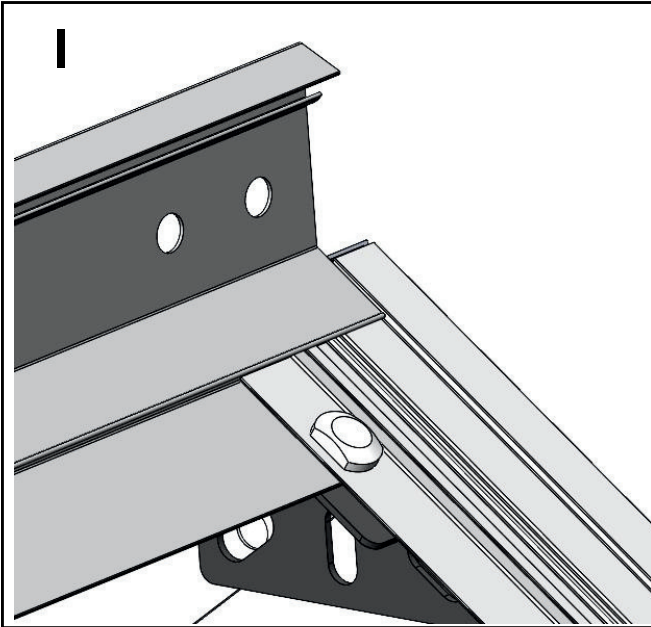
14



F4
4pcs



F5
4pcs



16



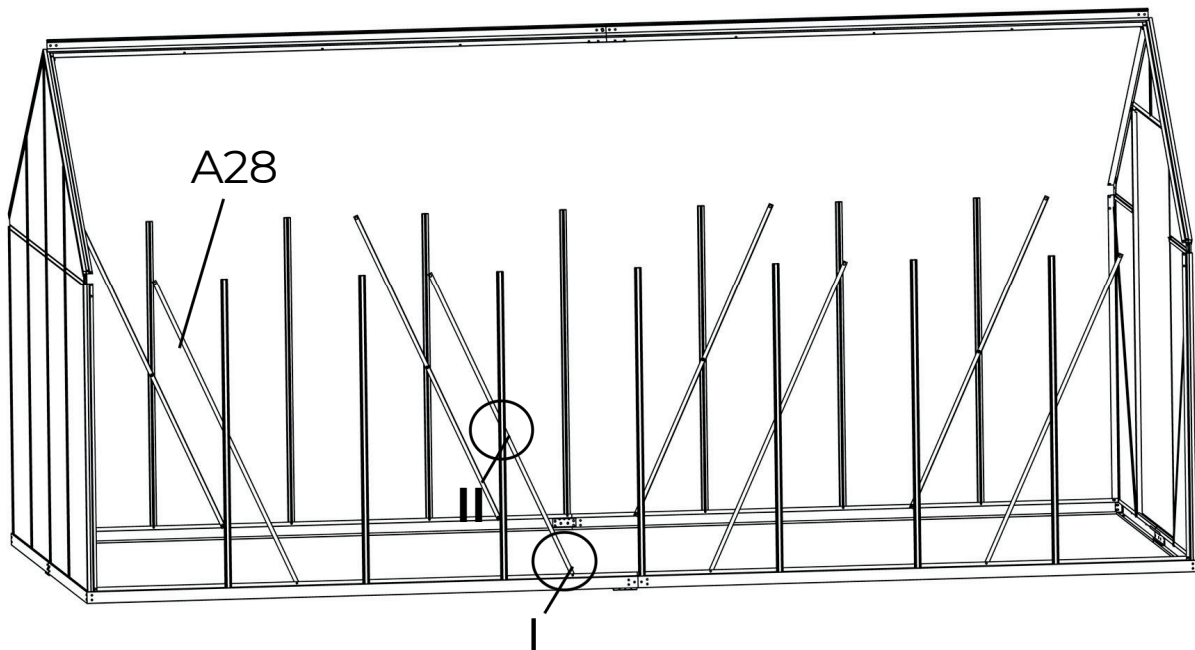
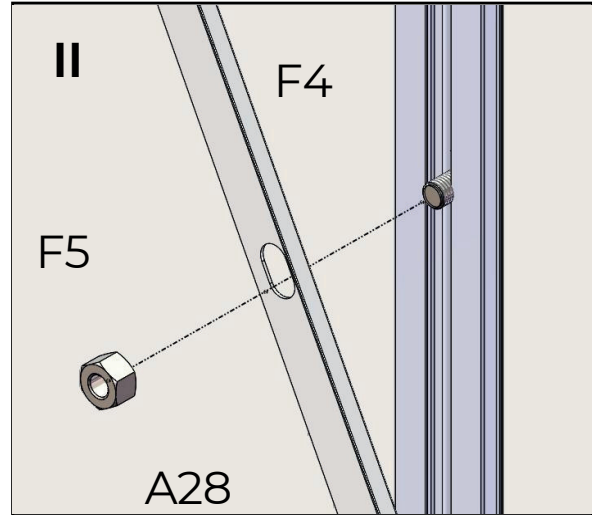
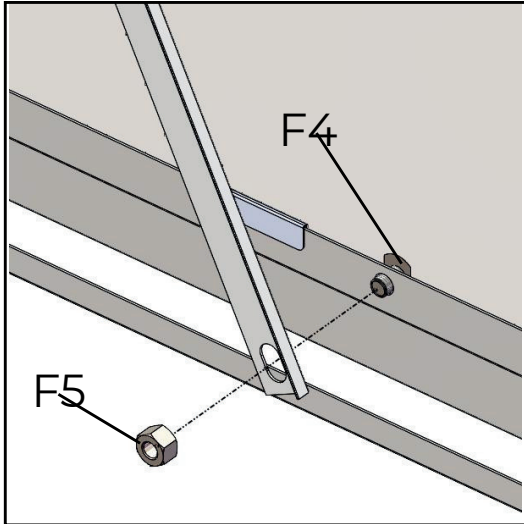
F4
30pcs



F5
30pcs



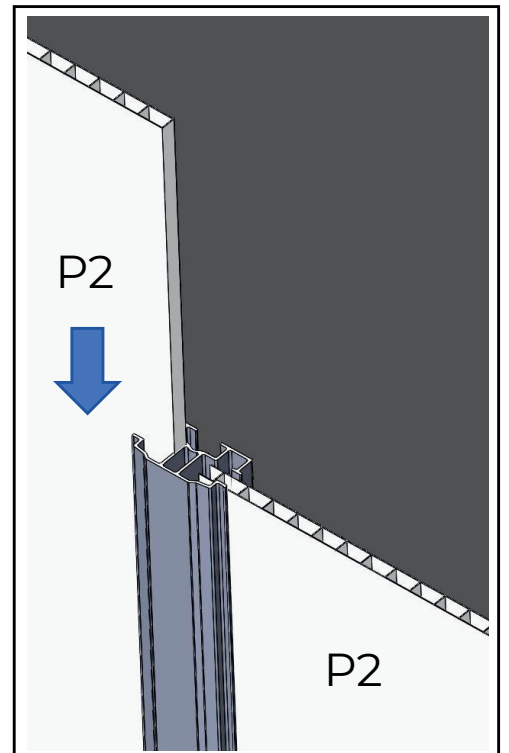
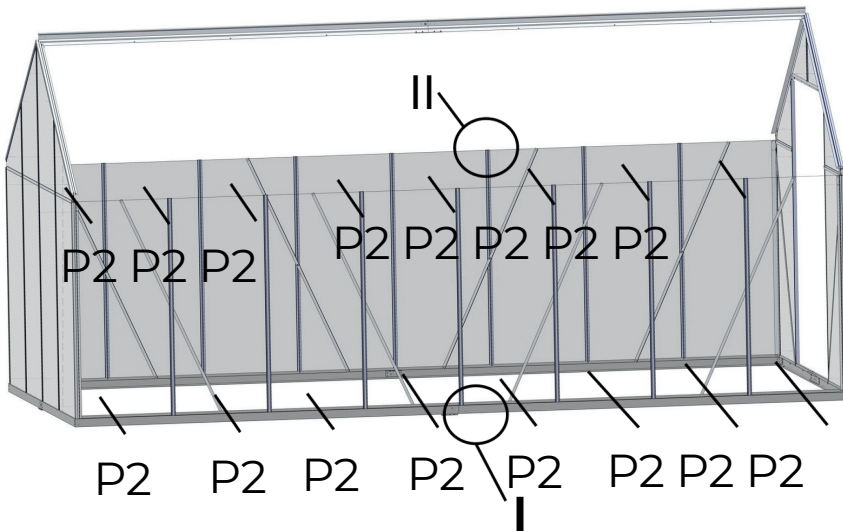
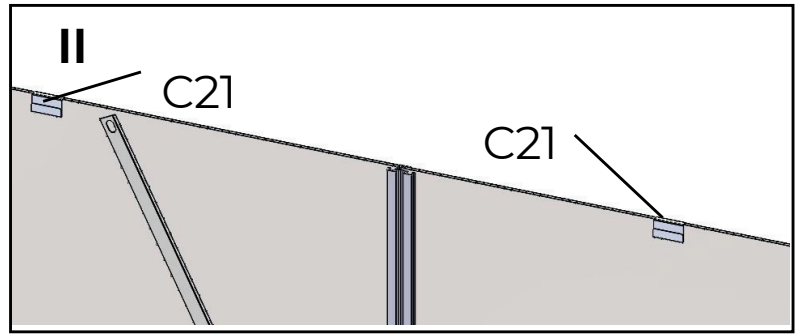
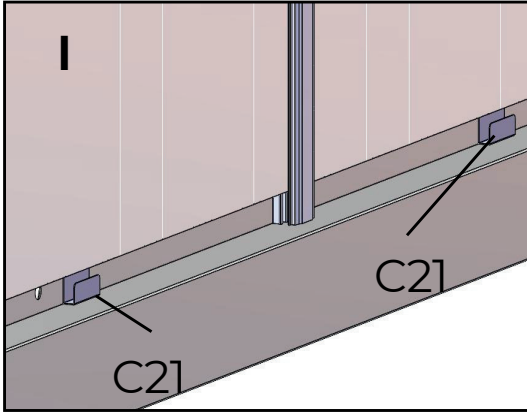
A28
8pcs



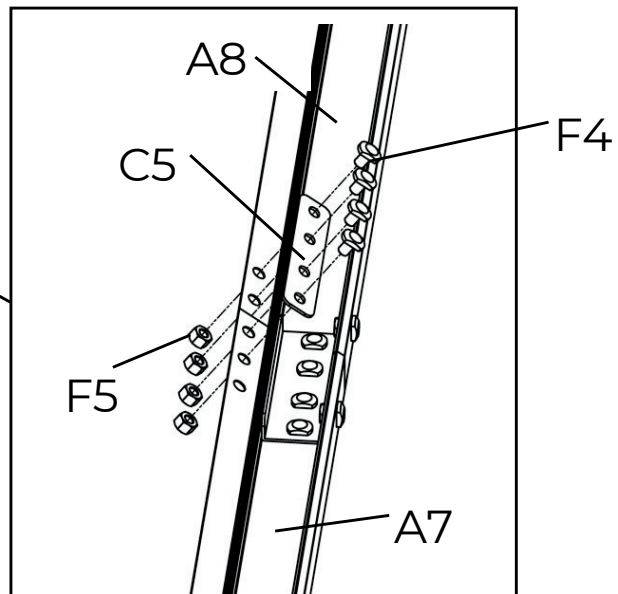
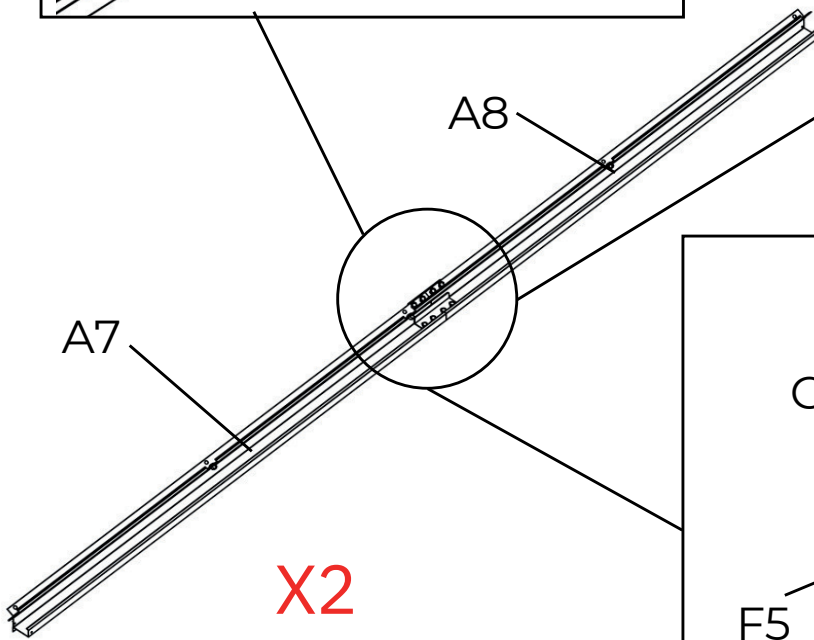
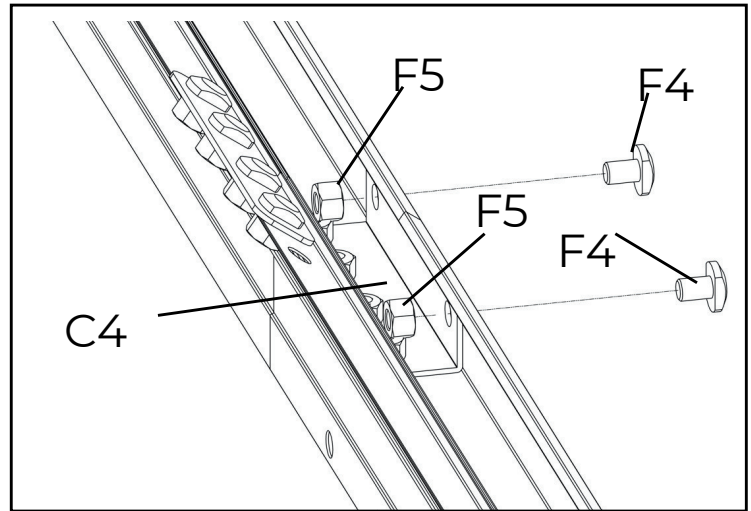
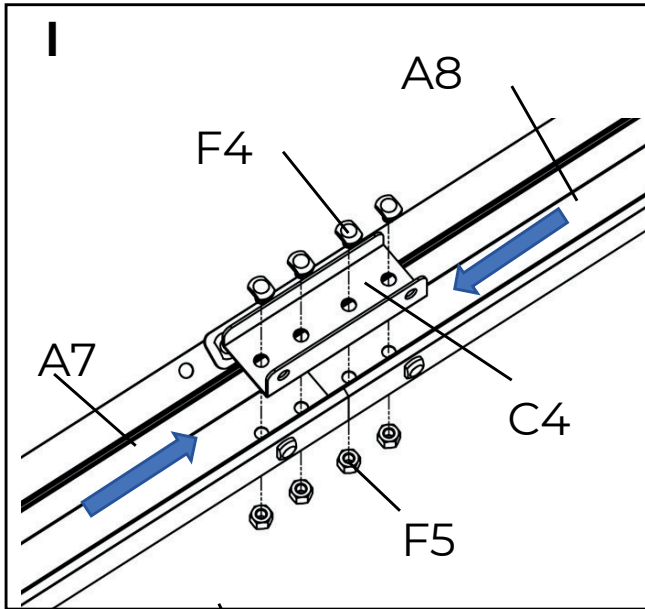
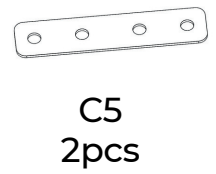
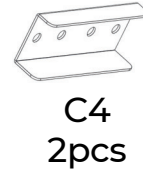
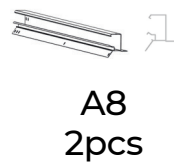
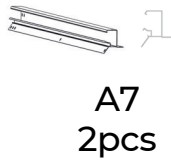
17

C21
16pcs

P2
16pcs



18



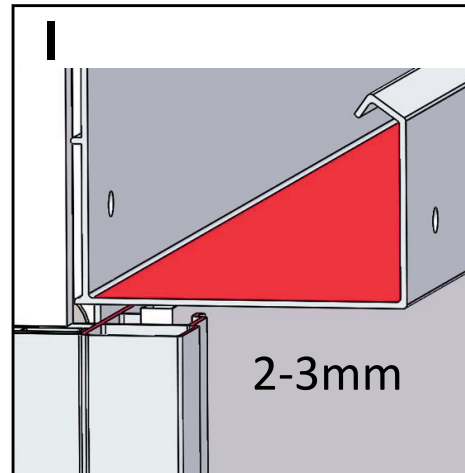
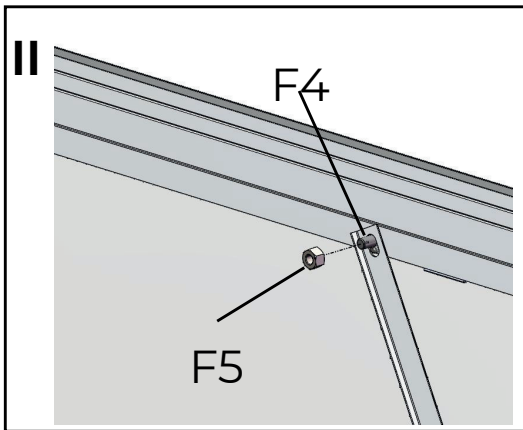
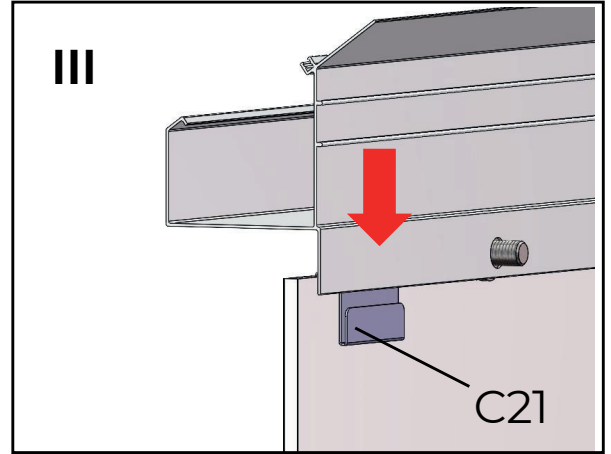
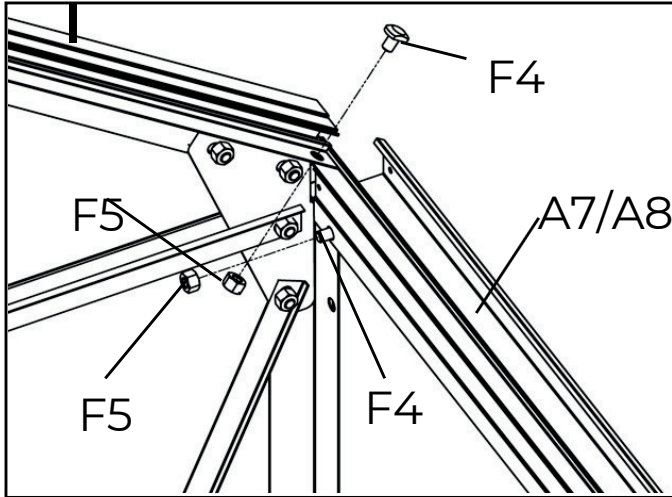
19



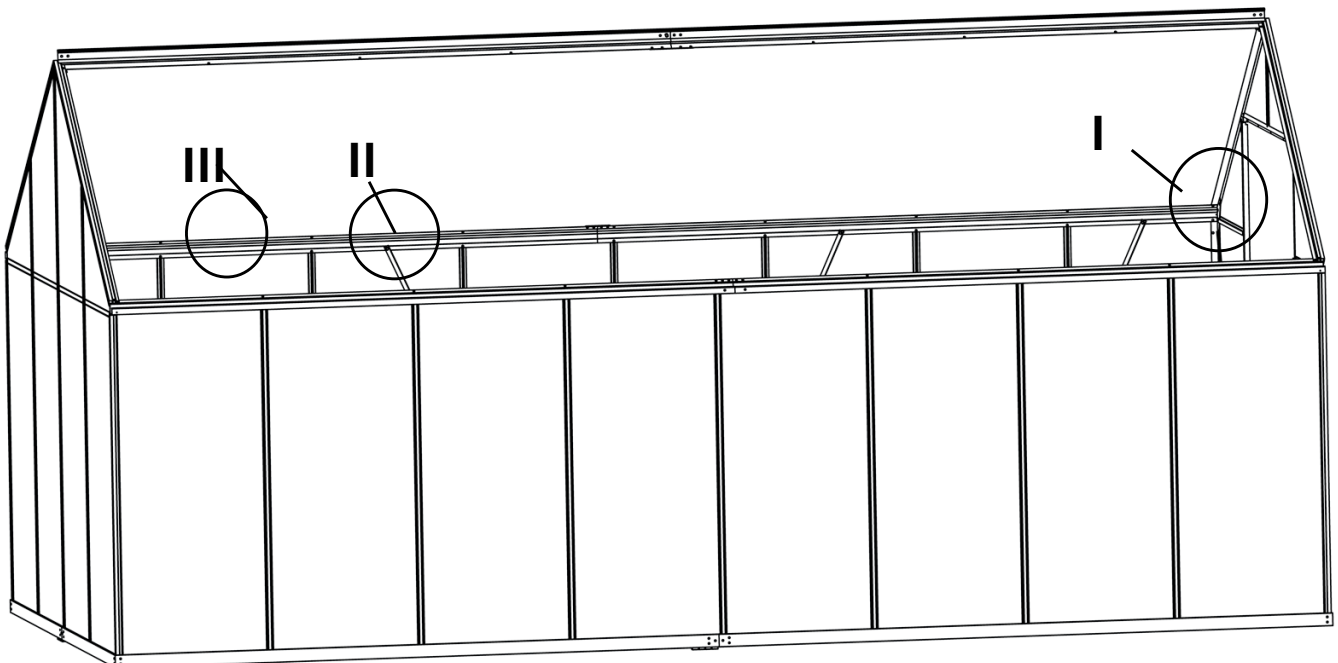
F4
30pcs



F5
30pcs



Poznámka: Pri inštalácii A7/A8 ponechajte medzeru 3-4 mm, aby ste mohli neskôr nainštalovať R2 a R3.



20



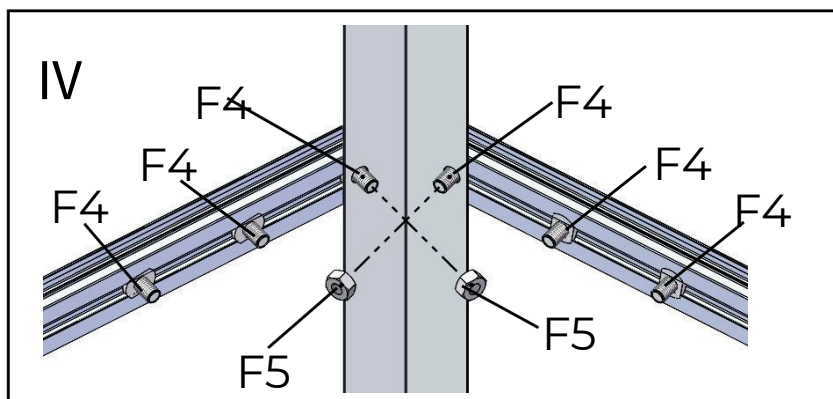
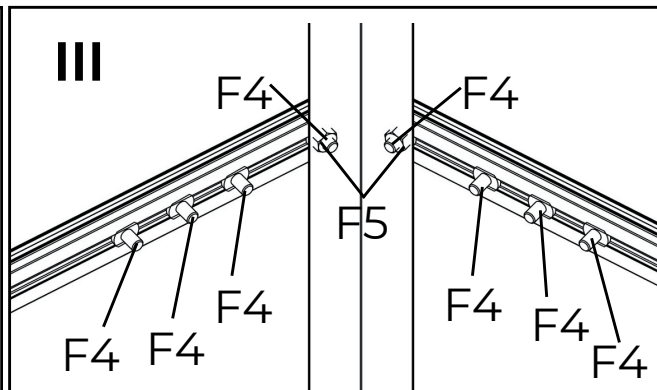
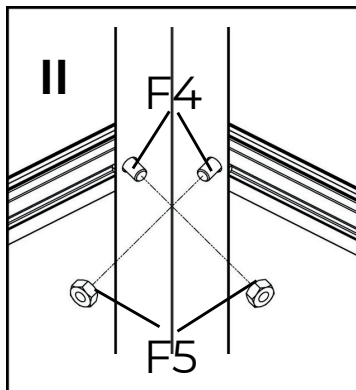
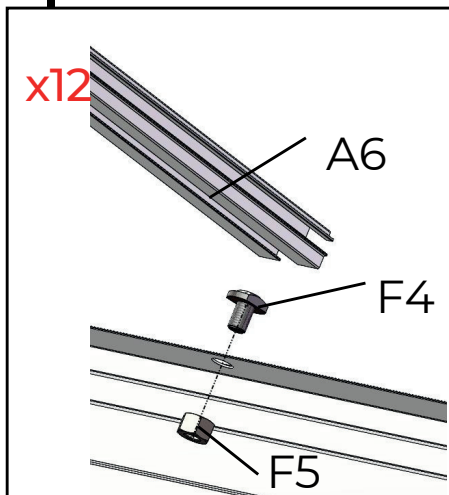
F4
56pcs



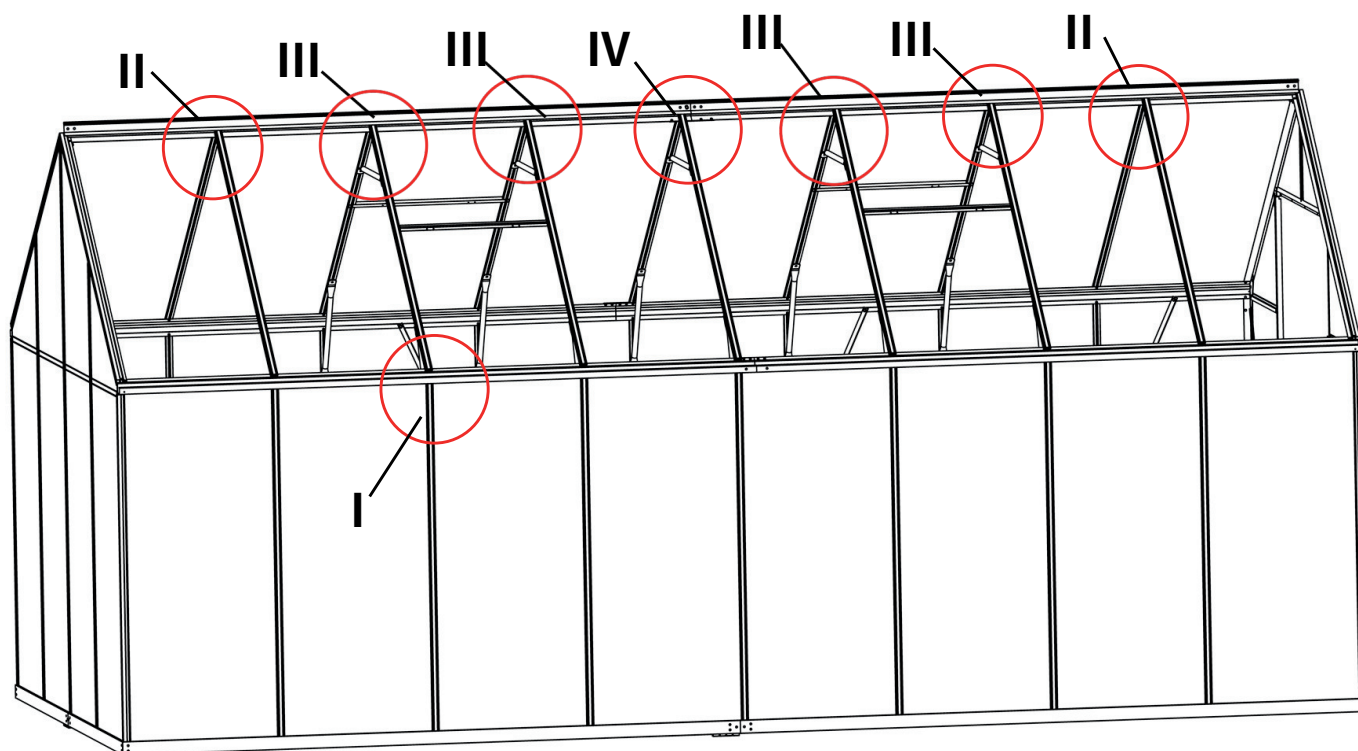
F5
28pcs



A6
14pcs



Poznámka: Vopred musíte pridať ďalší prvok F4 pre vetrací otvor a podpornú tyč.



21



F5
28pcs



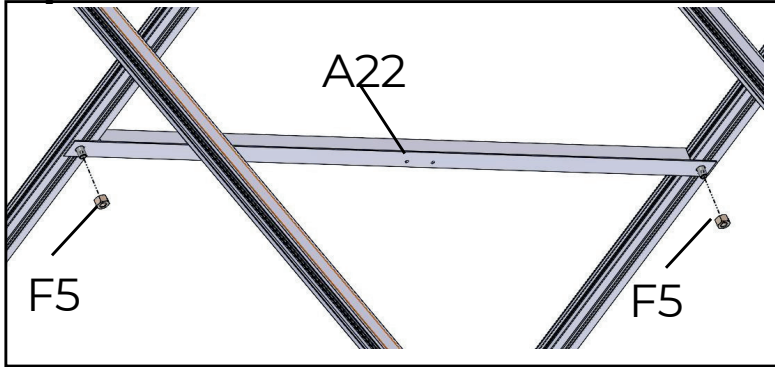
A22
4pcs



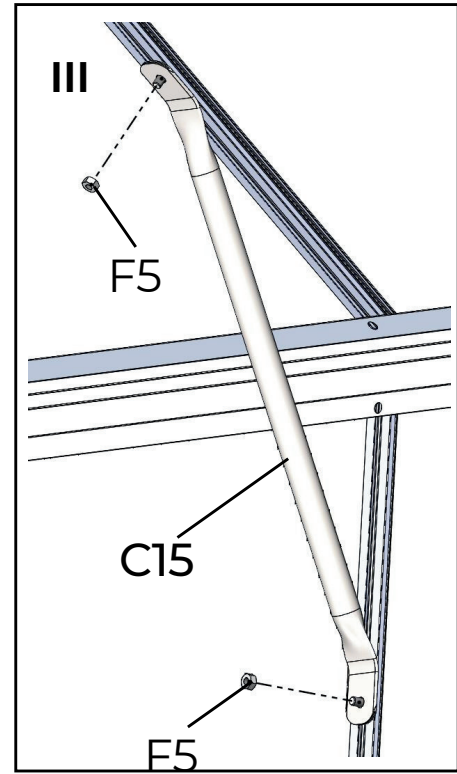
C14
5pcs



C15
10pcs

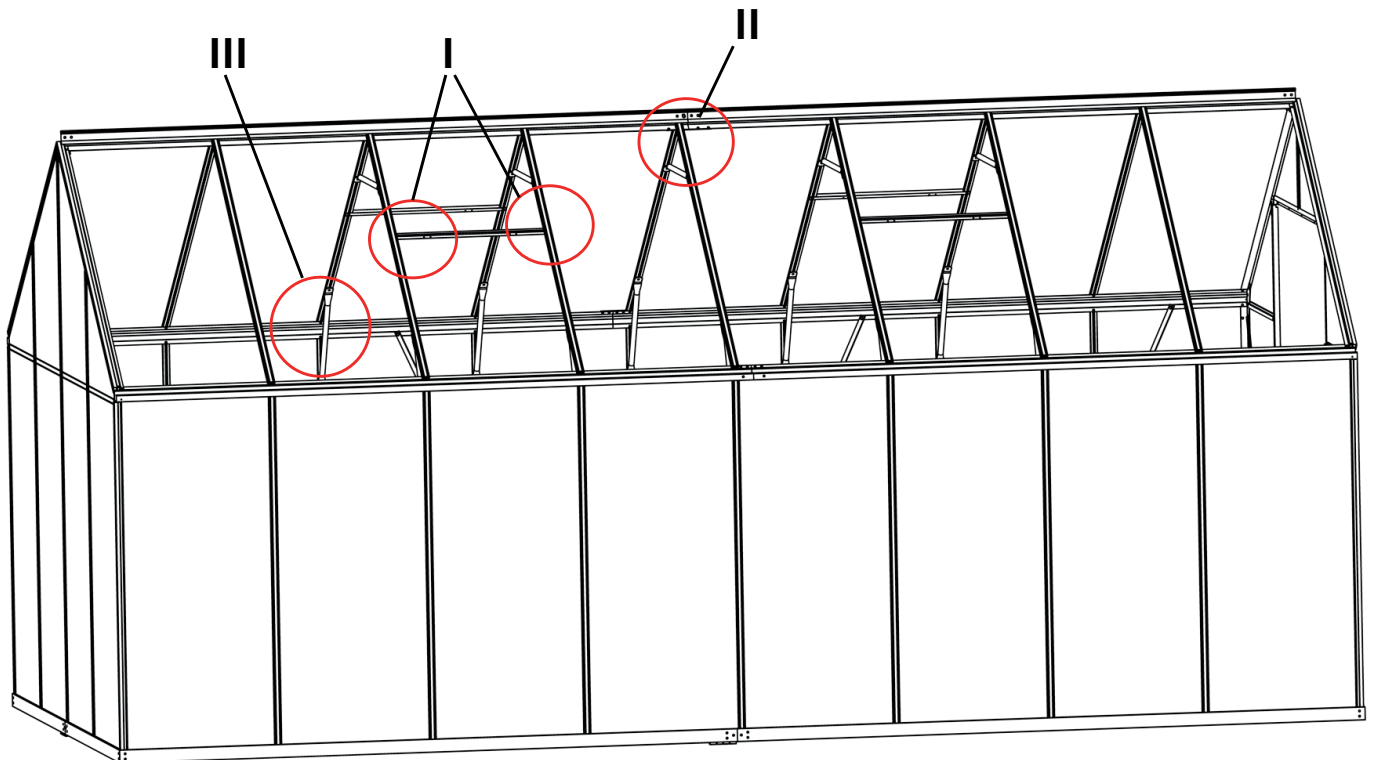
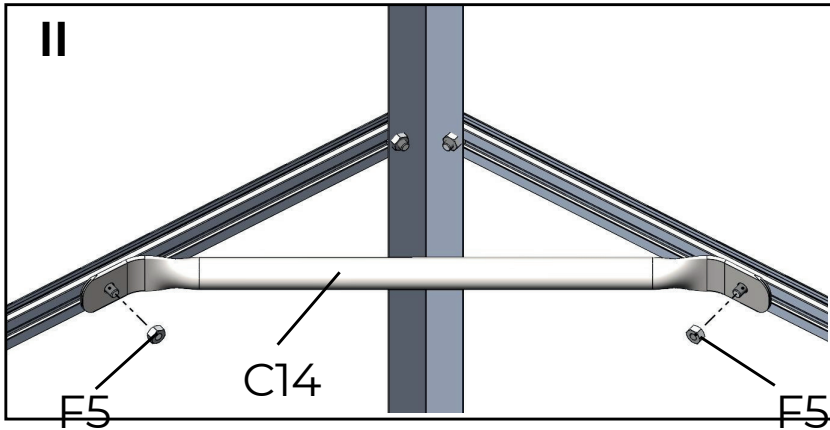


x4




x10

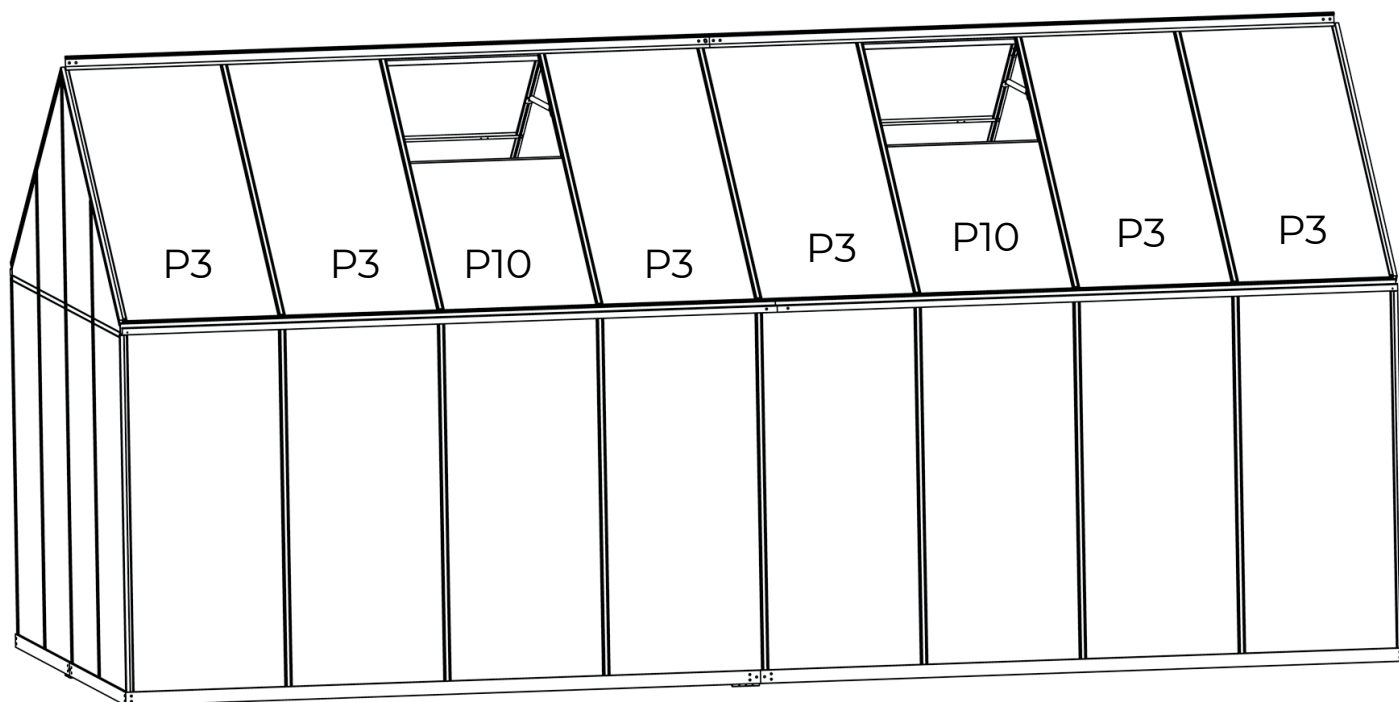
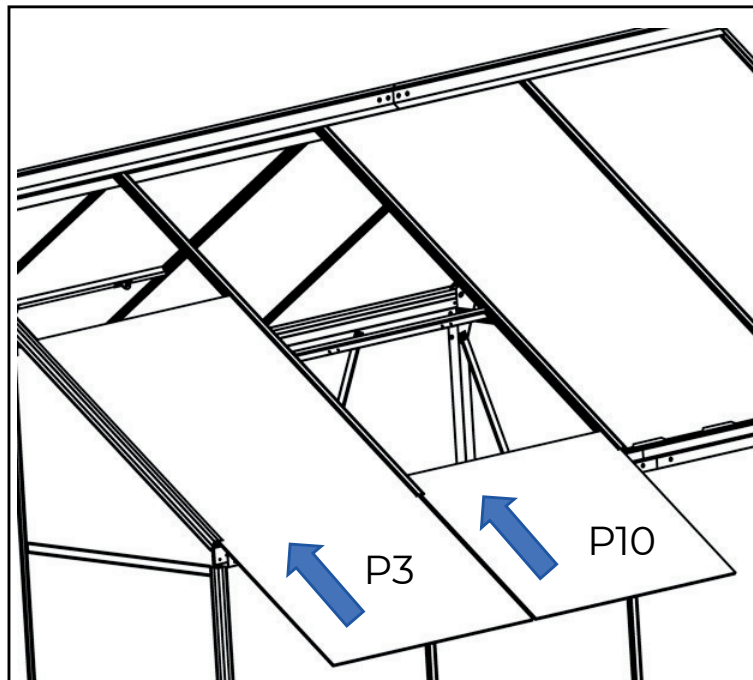
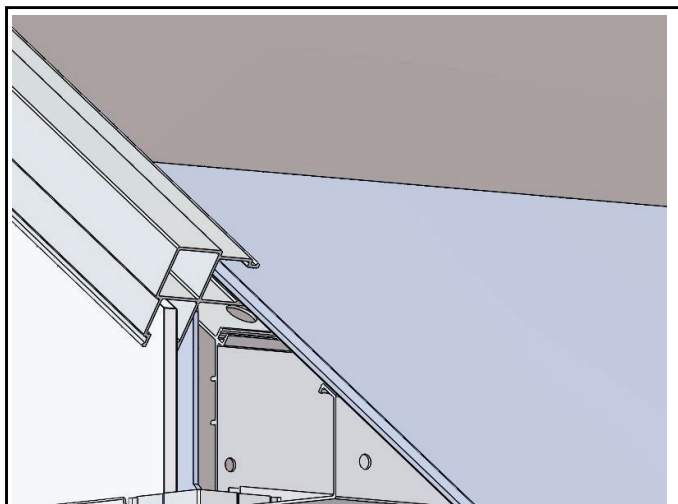
x5



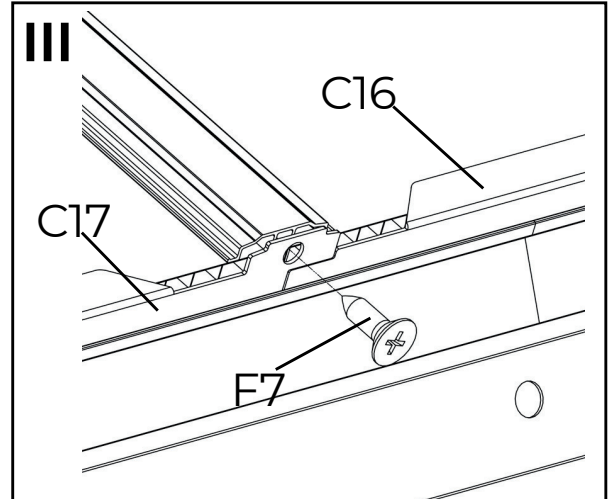
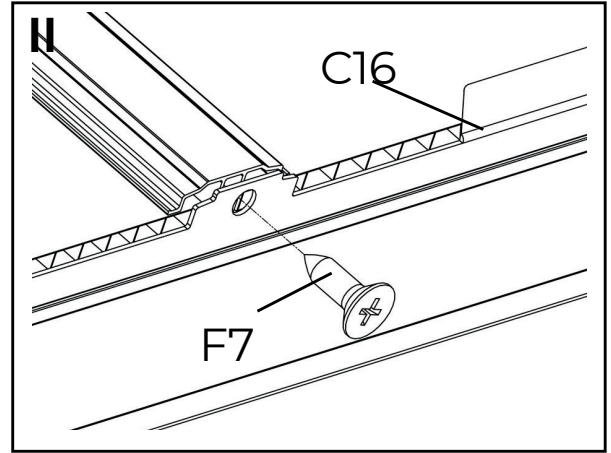
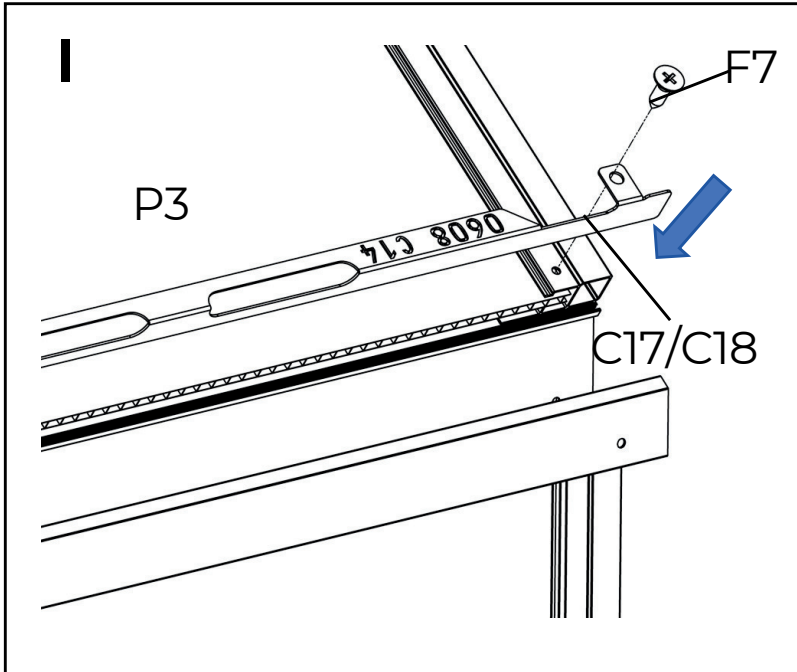
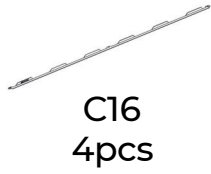
22


P3
12pcs

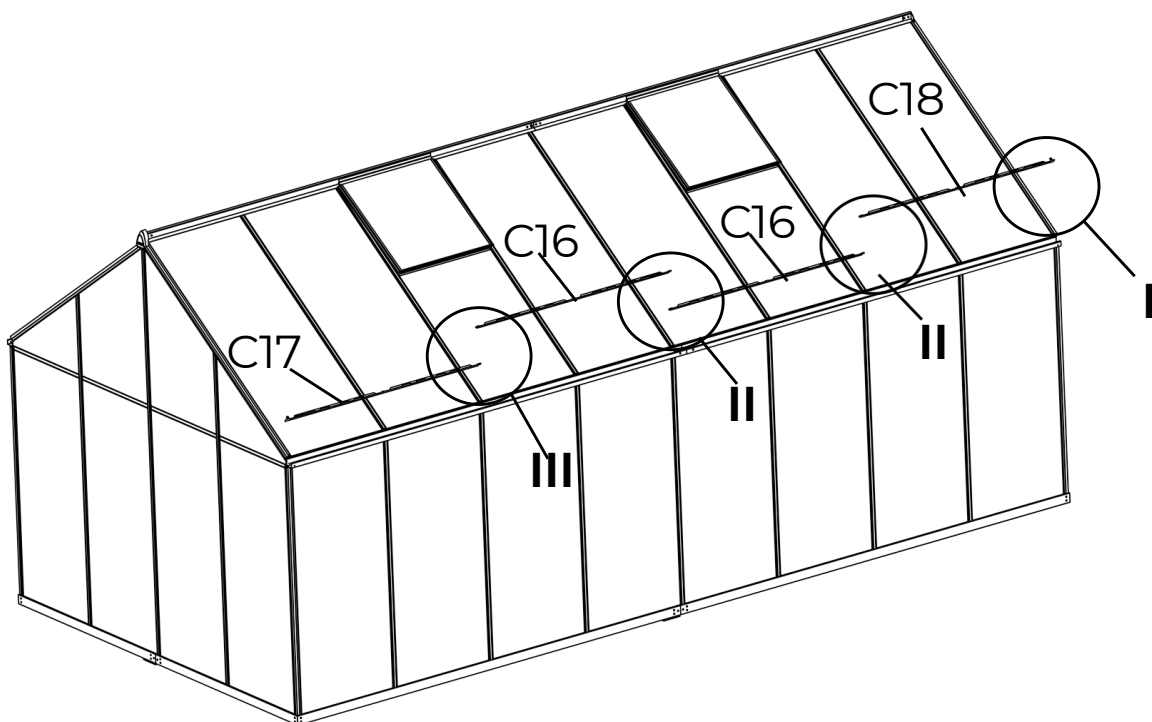

P10
4pcs



23



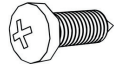
Poznámka: Vložte C16/C17/C18 do slotu.



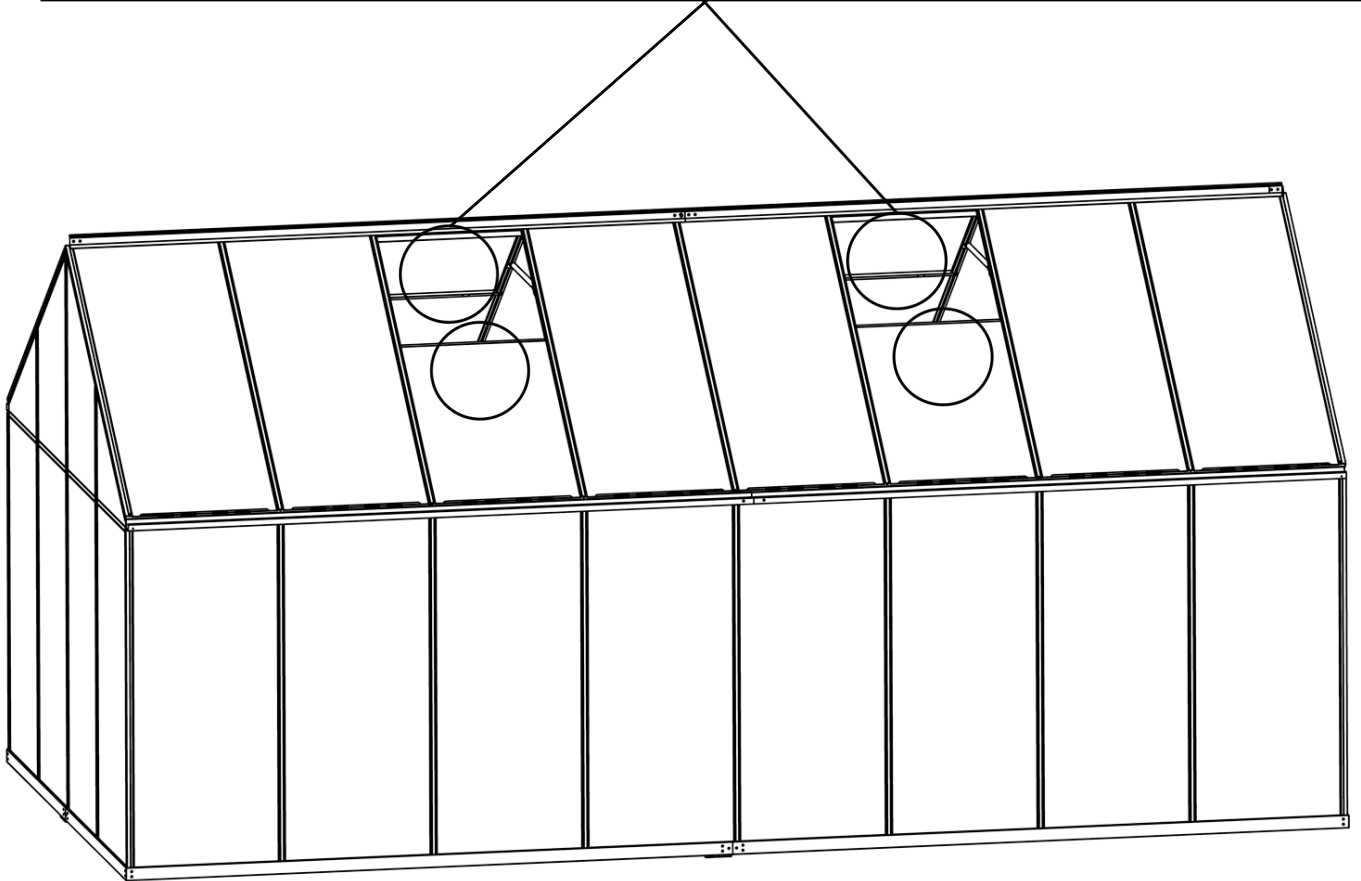
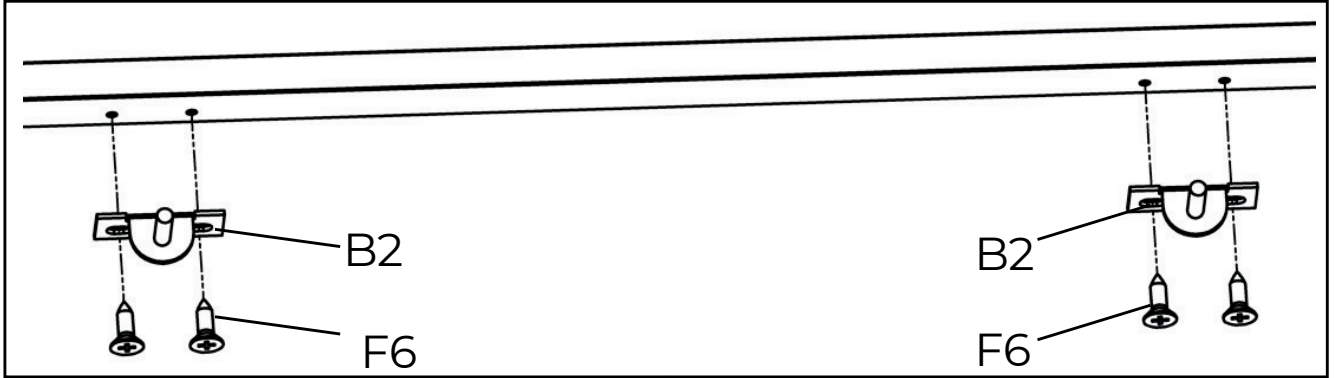
24



B2
8pcs



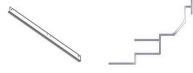
F6
16pcs



25



F4 16pcs
F5 16pcs
F6 16pcs



A23 4pcs
A24 4pcs



B1 8pcs



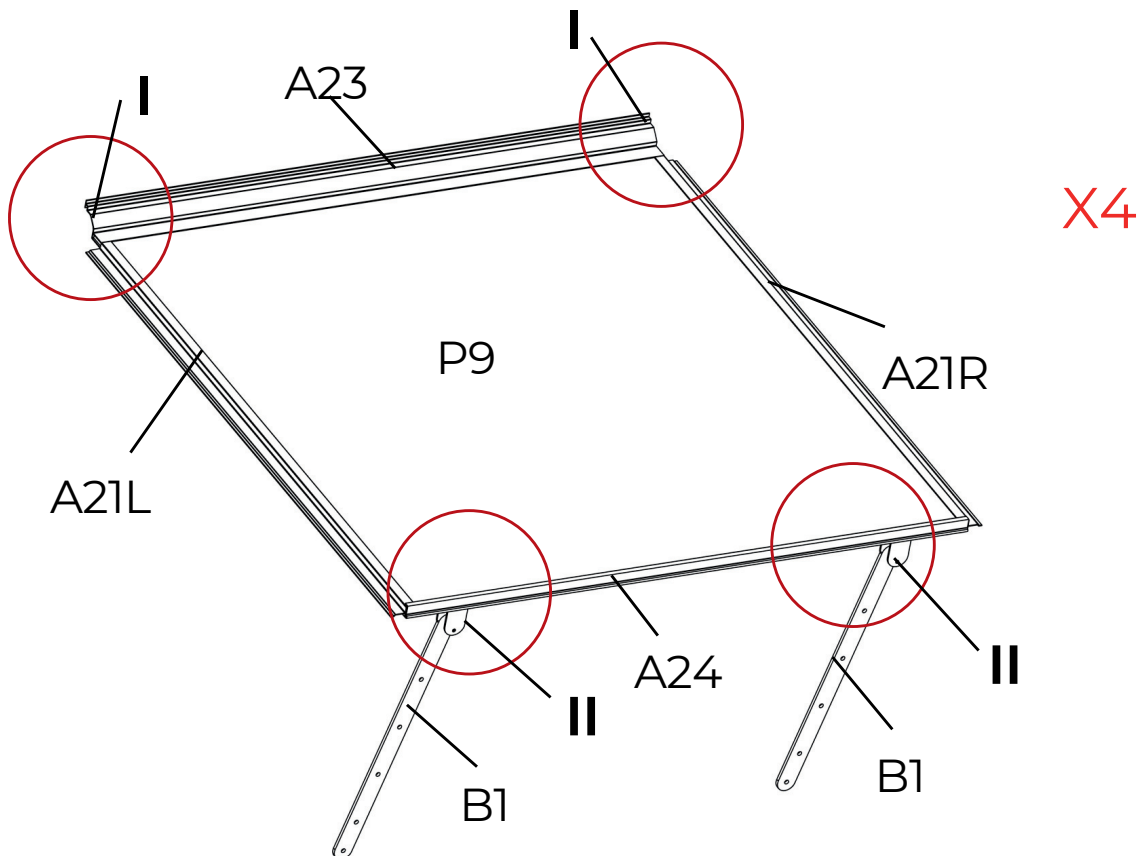
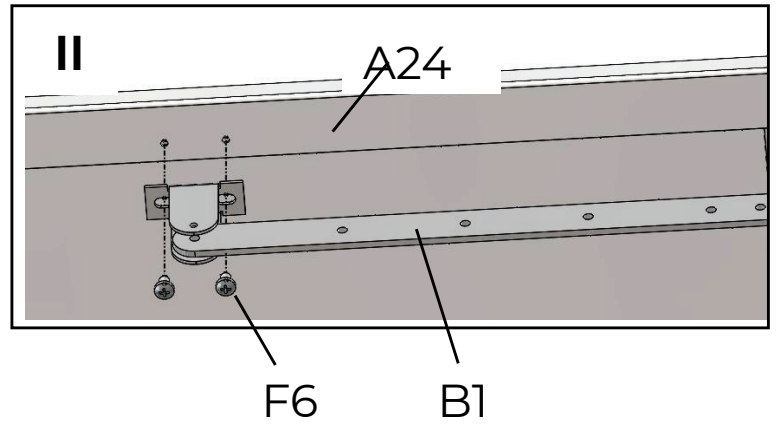
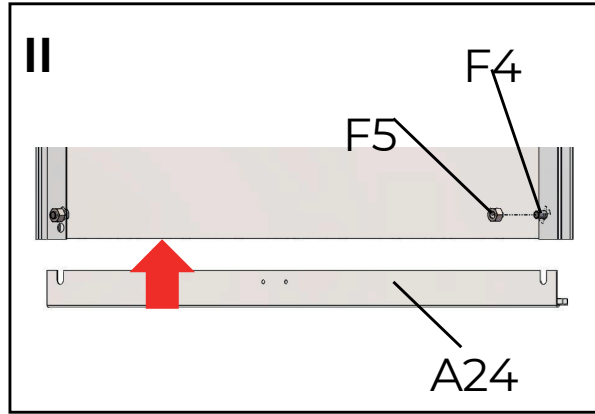
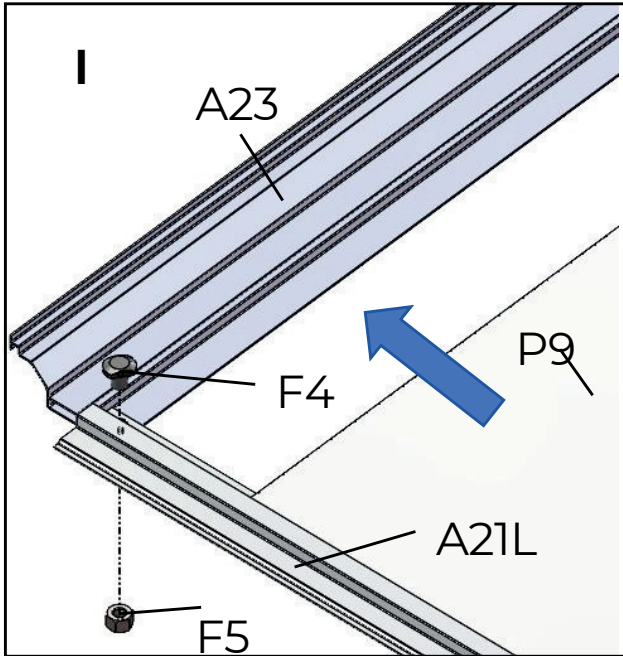
A21R 4pcs



A21L 4pcs

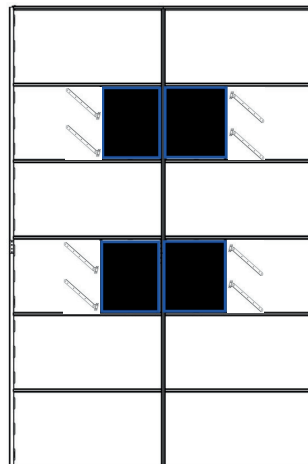
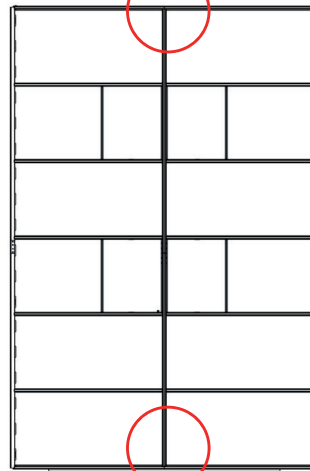
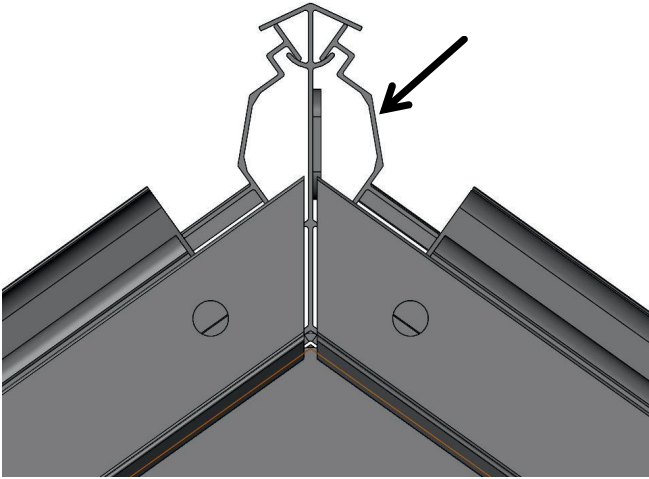


P9 4pcs



26

Zasuňte strešné okno do otvoru z ľavej alebo pravej strany a posuňte ho do polohy strešného okna.



27



C19
2pcs



F4
6pcs



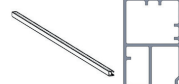
F5
4pcs



F1
4pcs



P8
1pcs

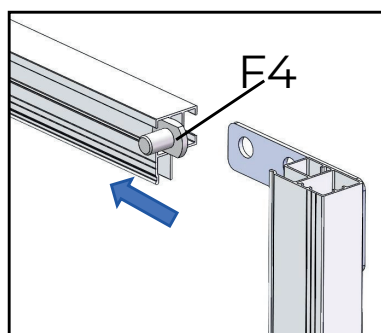
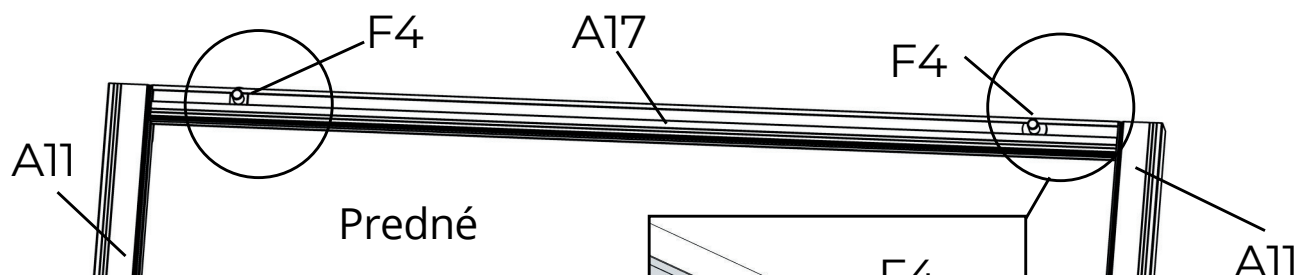
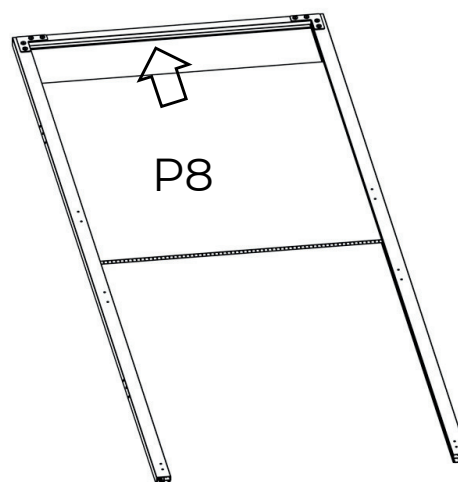
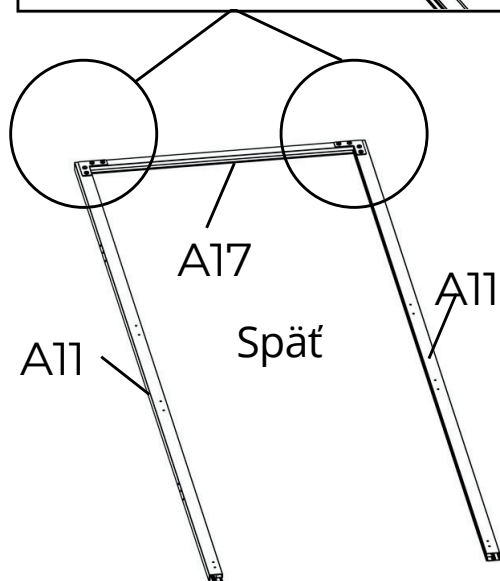
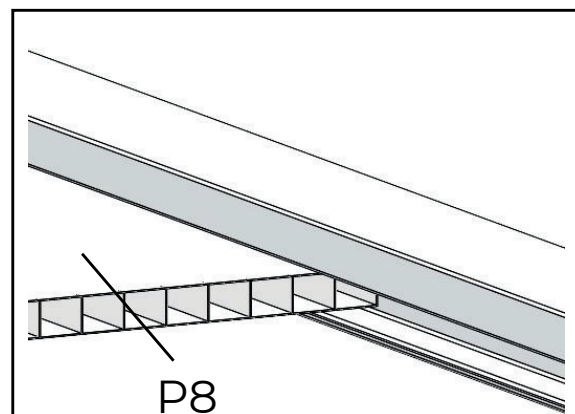
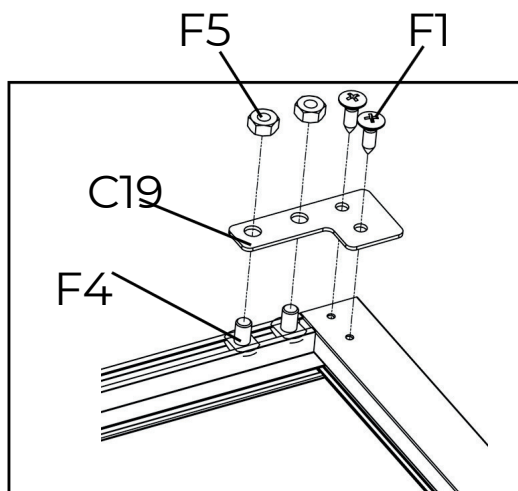


A11
2pcs



A17
1pcs

Pravé dvere



Poznámka: Predinštalujte dve klávesy F4 na pripojenie A2 neskôr.

28



F4
8pcs



F5
8pcs



F1
8pcs



P8
1pcs



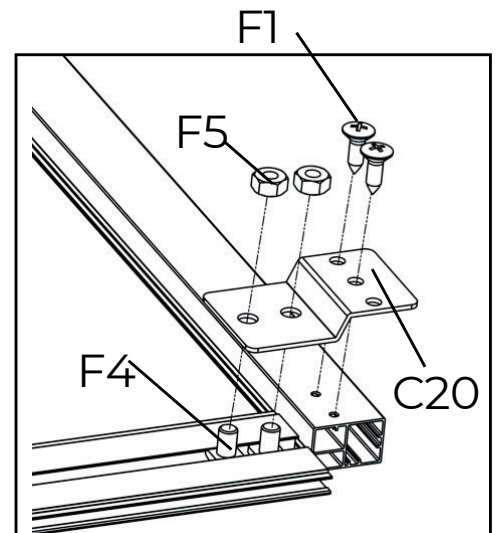
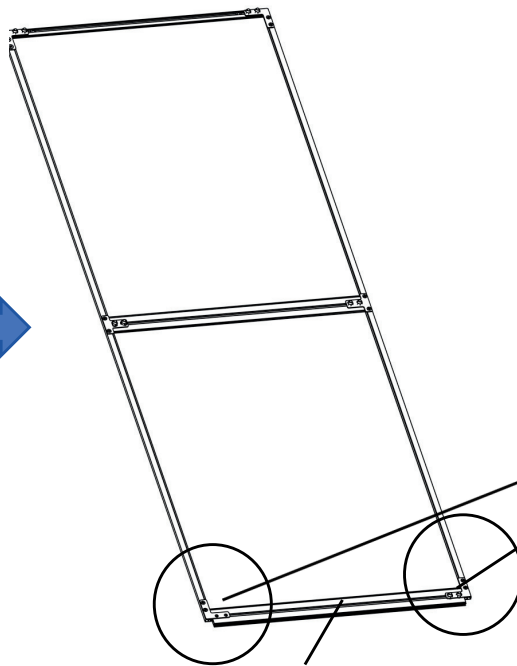
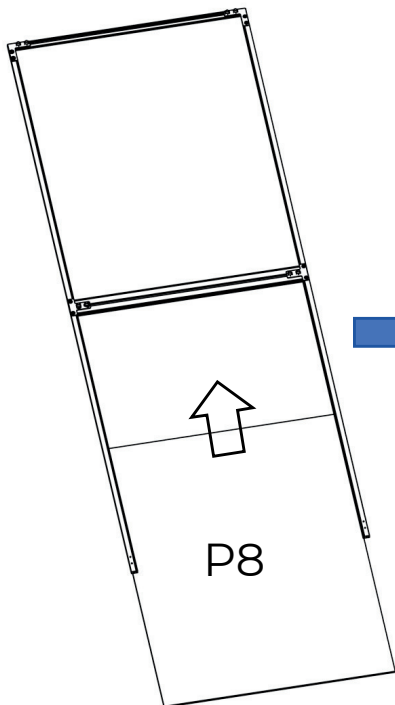
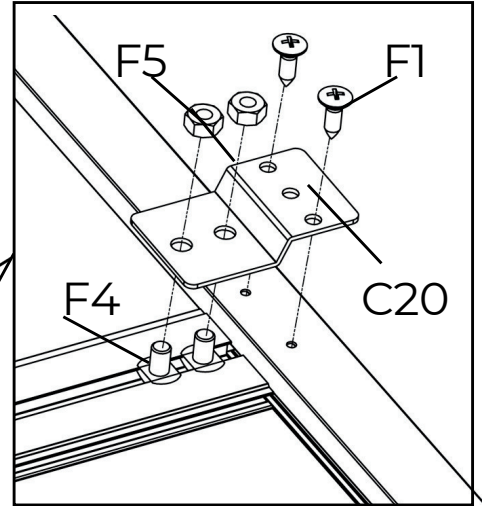
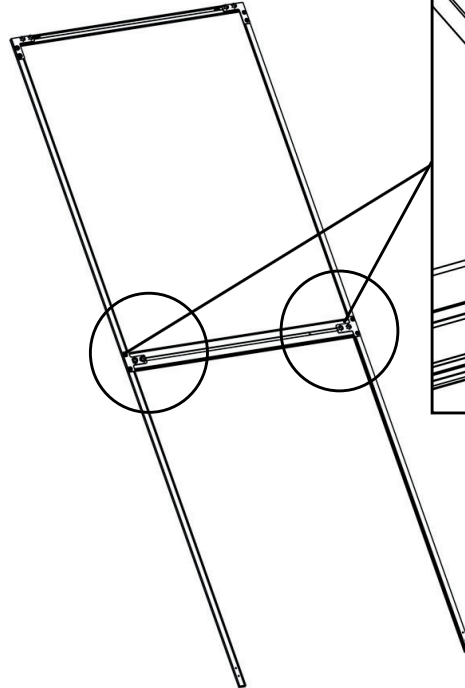
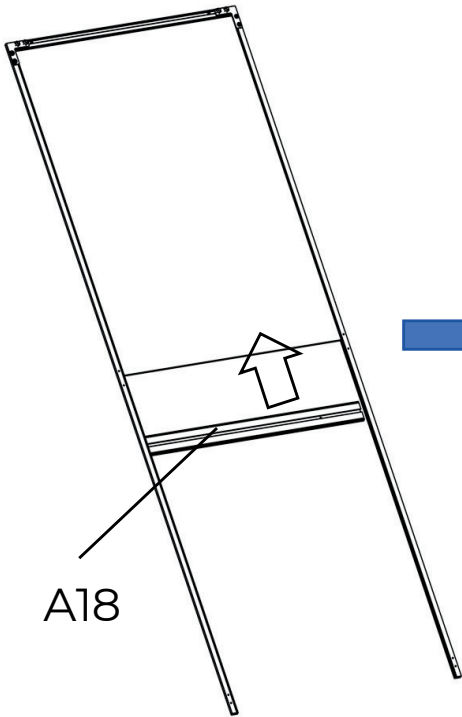
C20
4PCS



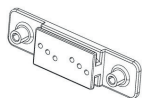
A18
1pcs



A19
1pcs



29



S1
2pcs



S2
4pcs



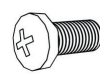
F2
4pcs



F3
4pcs



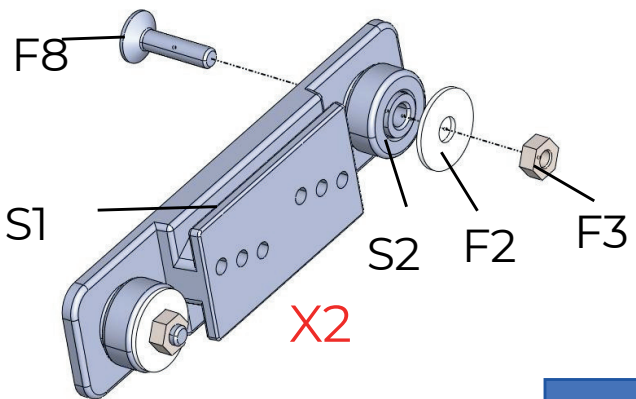
F8
4pcs



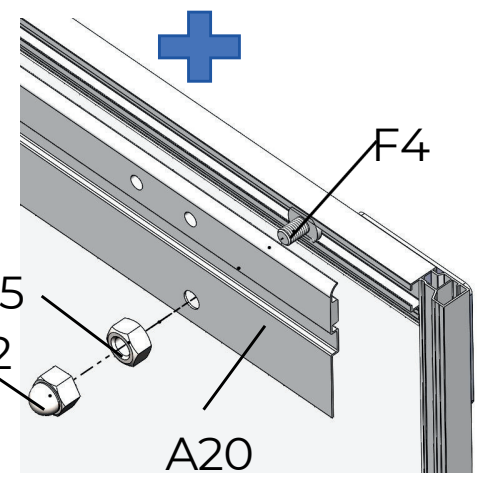
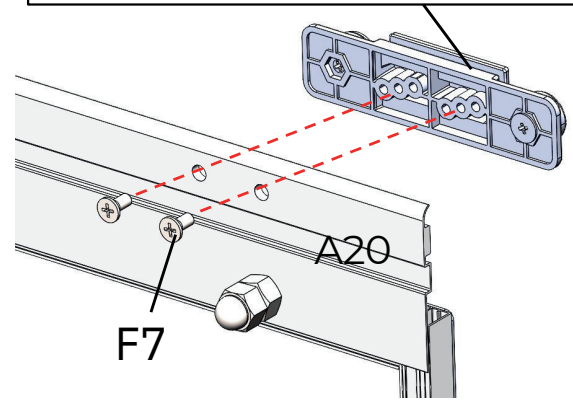
F7
4pcs



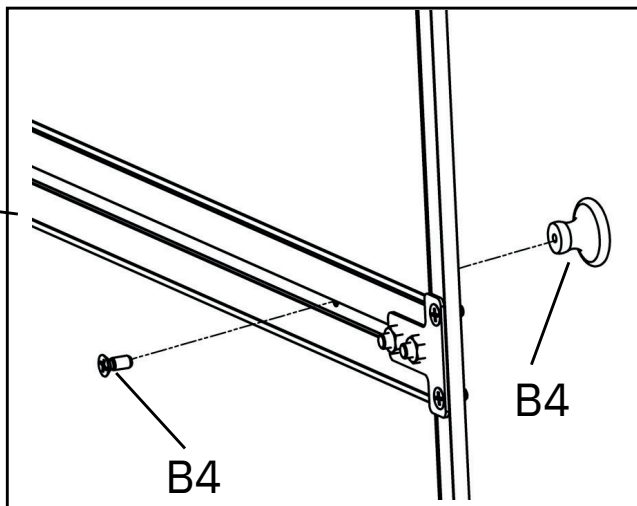
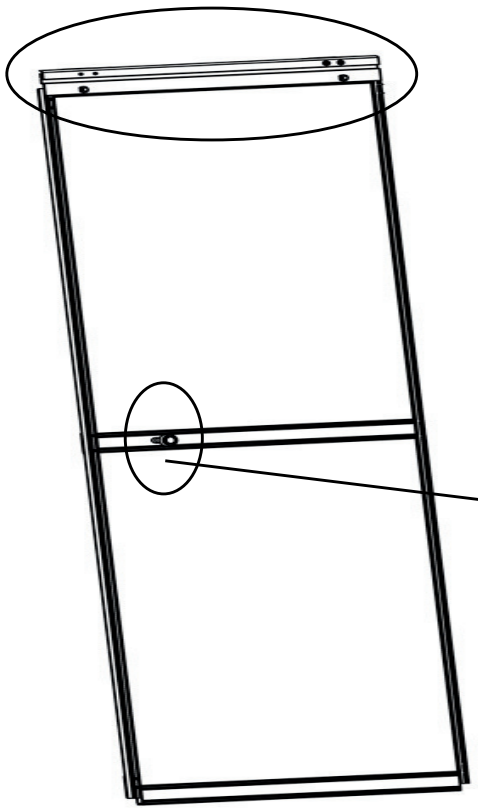
B4
1pcs



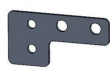
Tieto 3 otvory slúžia na nastavenie výšky dverí.



F5 2pcs	A20 1pcs	F12 2pcs



30



C19
2pcs



F4
6pcs



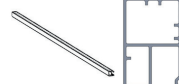
F5
4pcs



F1
4pcs



P8
1pcs

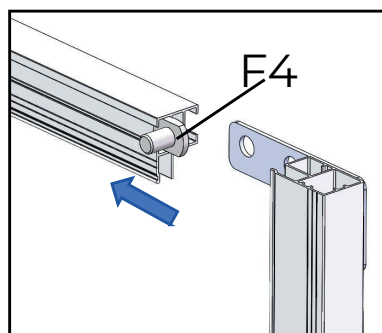
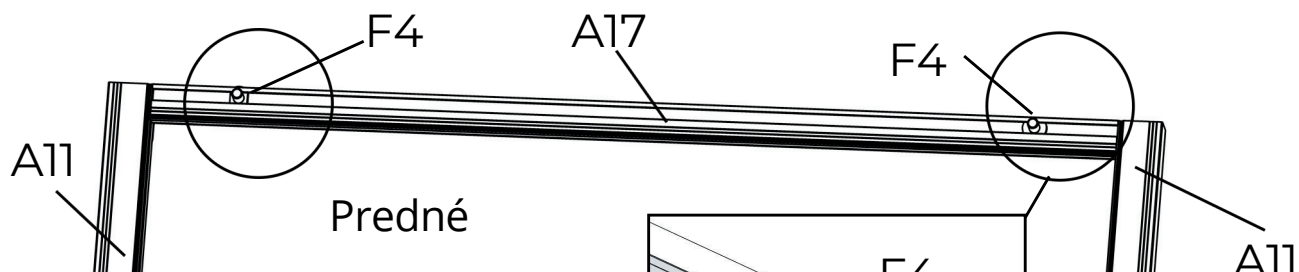
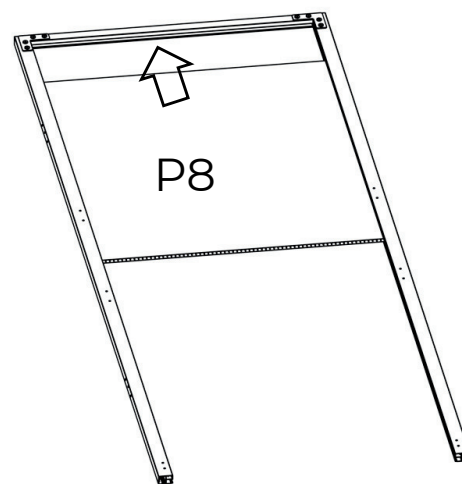
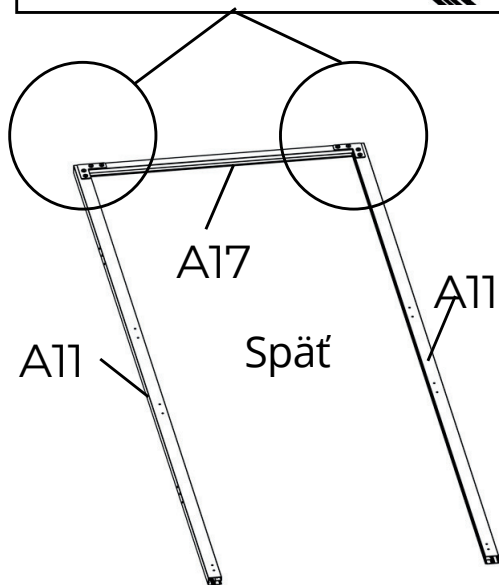
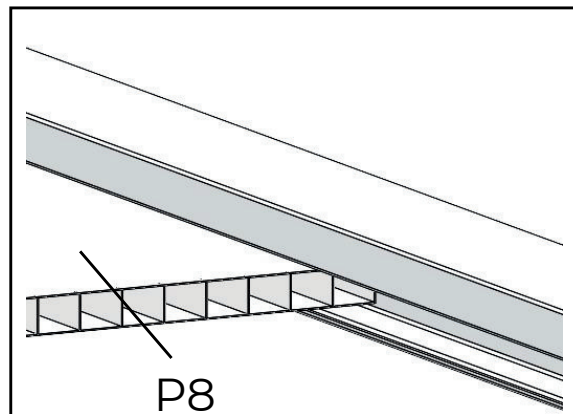
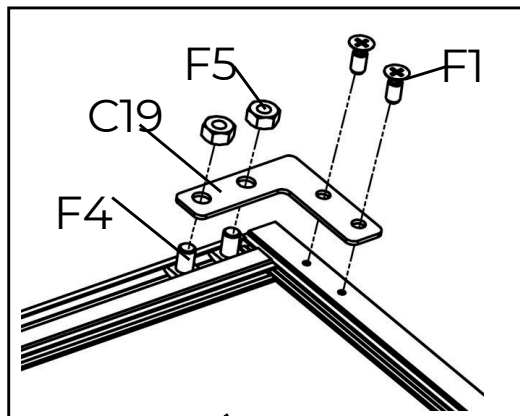


A11
2pcs



A17
1pcs

Drzwi život



Poznámka: Predinštalujte dve klávesy F4 na pripojenie A2 neskôr.

31



F4
8pcs



F5
8pcs



F1
8pcs



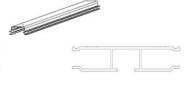
P8
1pcs



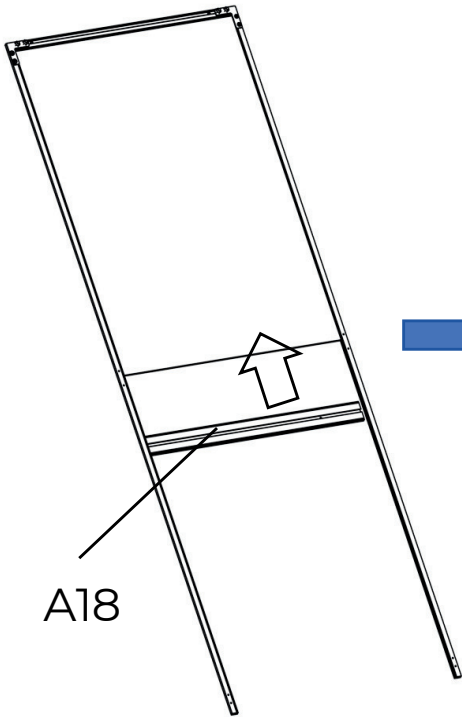
C20
4PCS



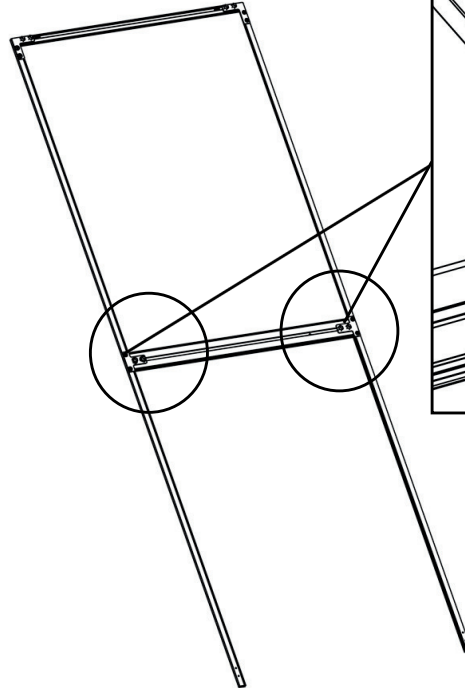
A18
1pcs



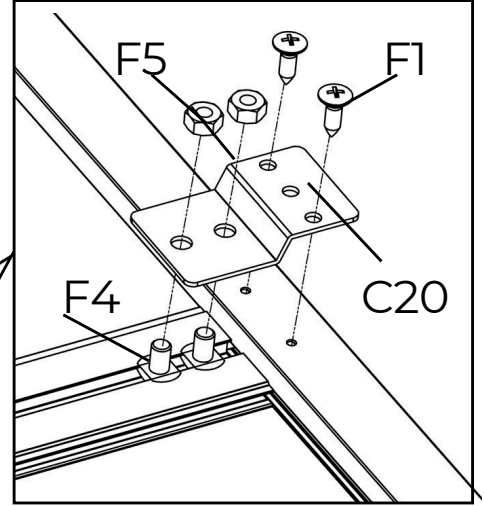
A19
1pcs



A18



P8

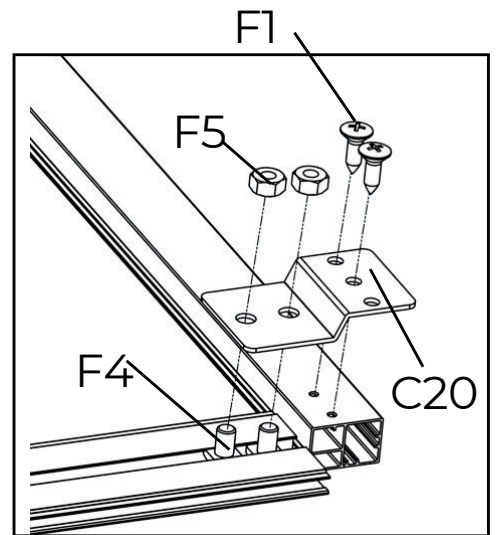


F5

F1

F4

C20



F1

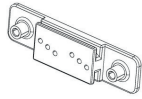
F5

F4

C20

A19

32



S1
2pcs



S2
4pcs



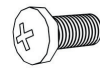
F2
4pcs



F3
4pcs



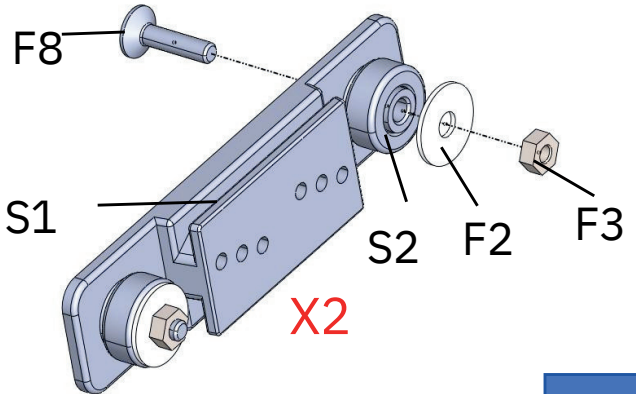
F8
4pcs



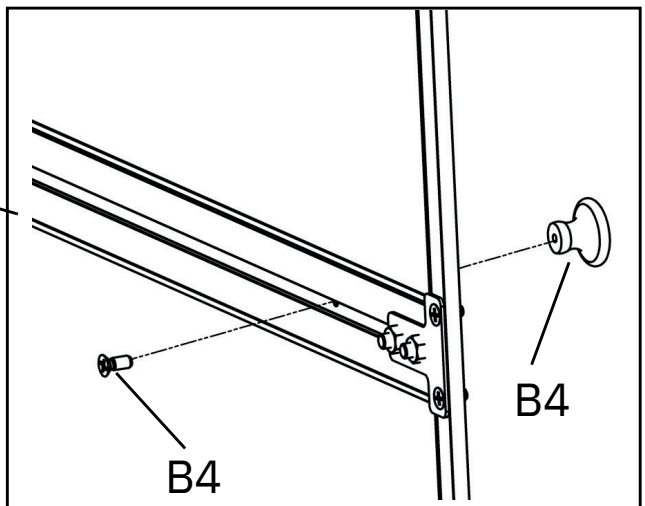
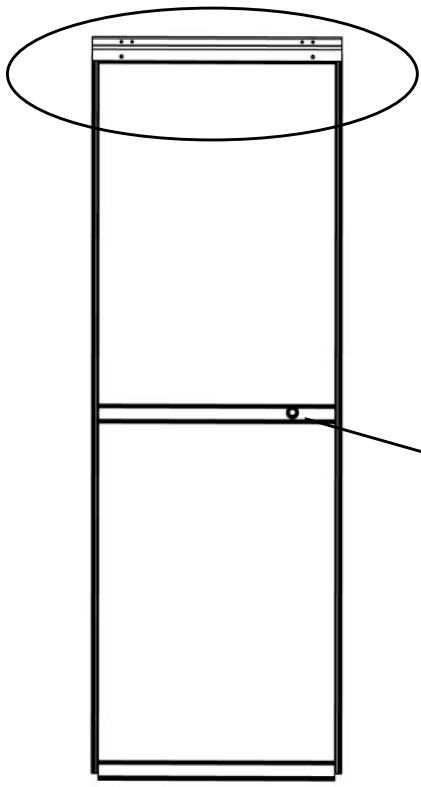
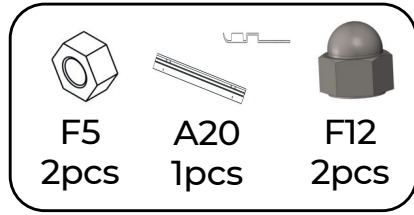
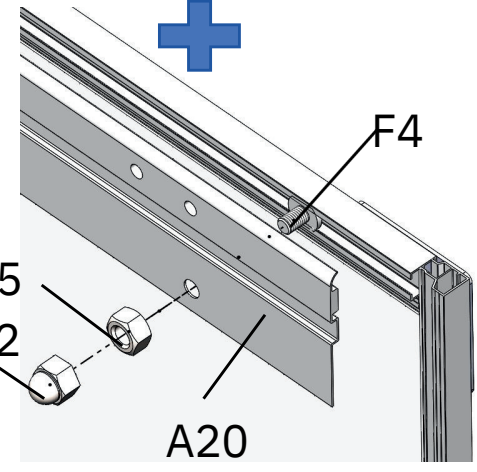
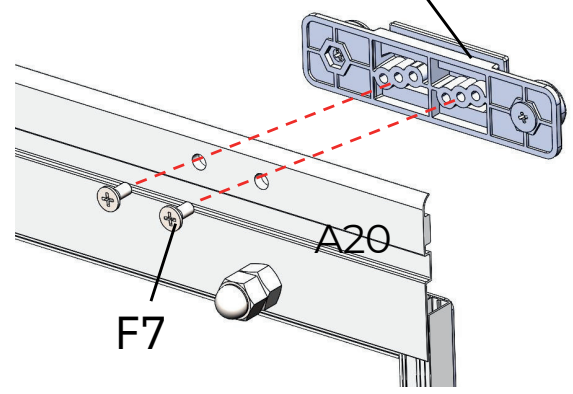
F7
4pcs



B4
1pcs



Tieto 3 otvory slúžia na nastavenie výšky dverí.



33



F4
5cs



F5
5pcs



A13
2pcs



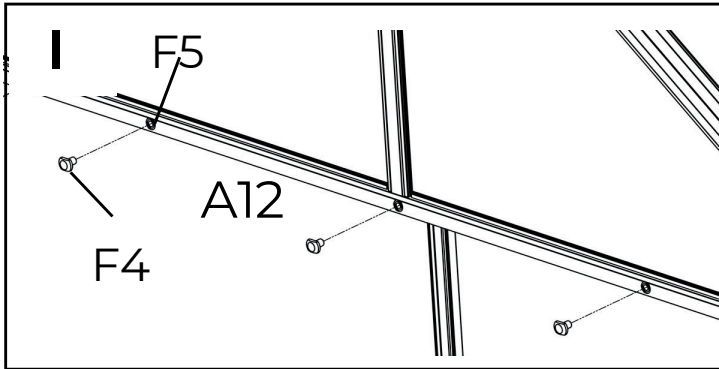
A12



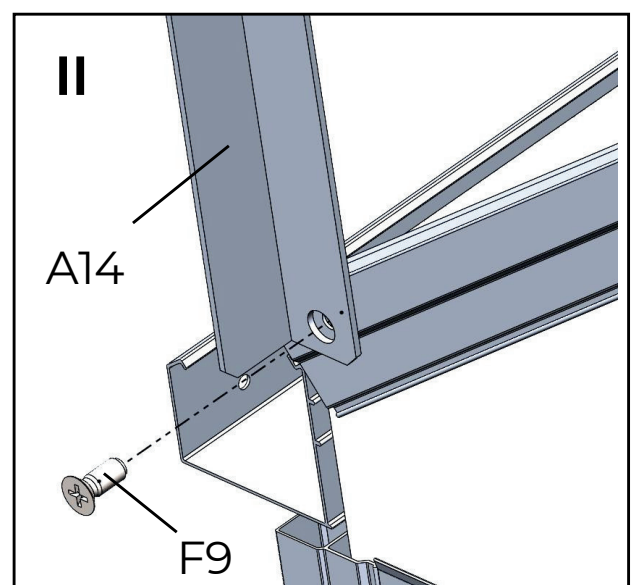
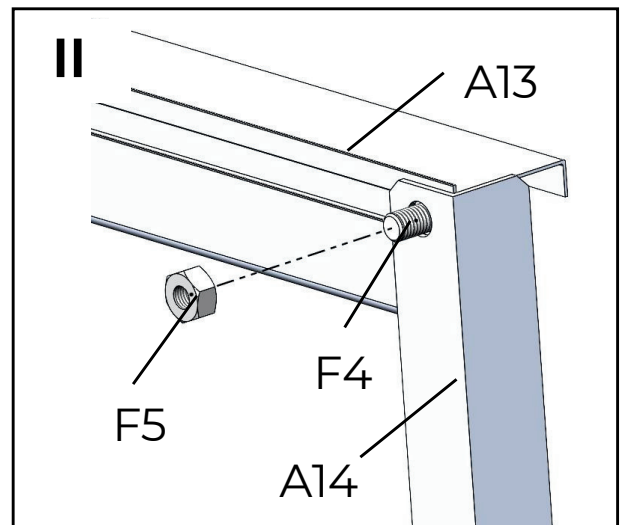
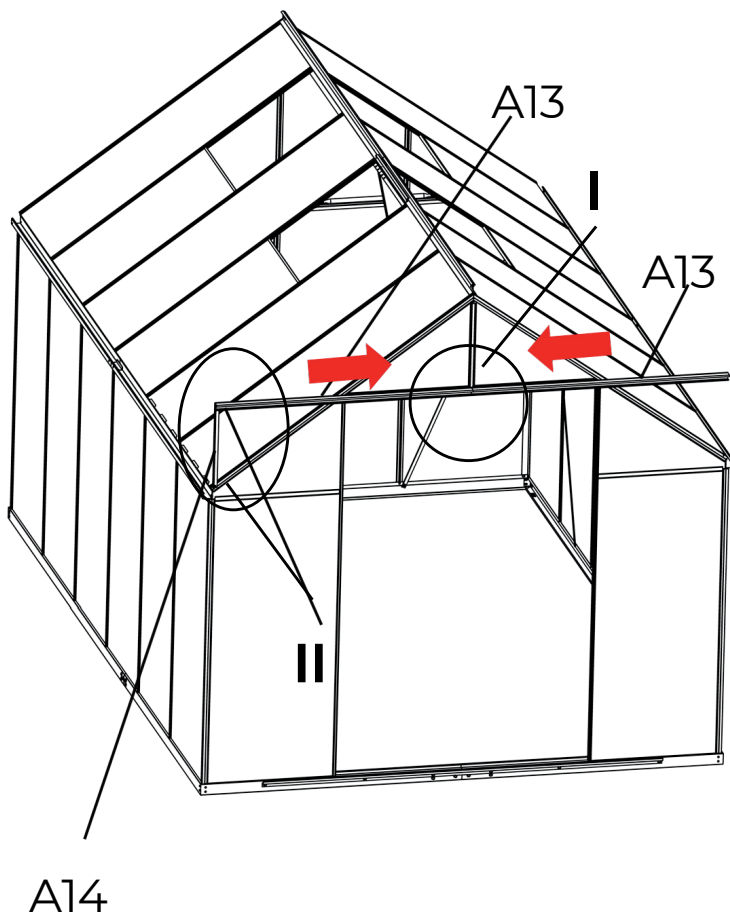
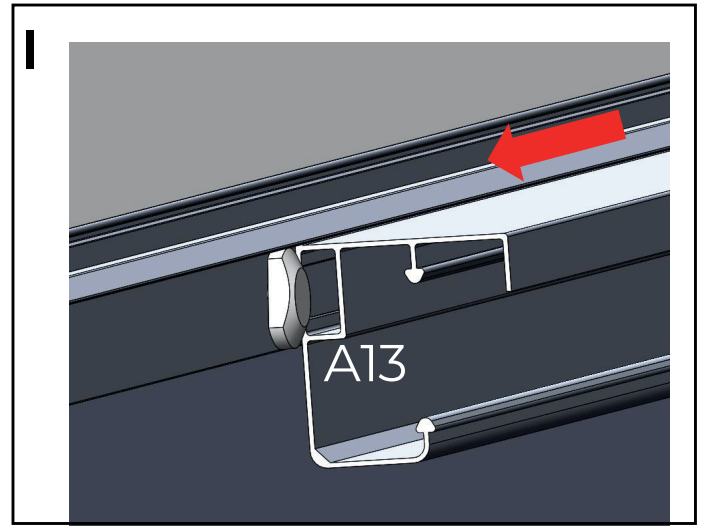
A14
1pcs



F9
1pcs

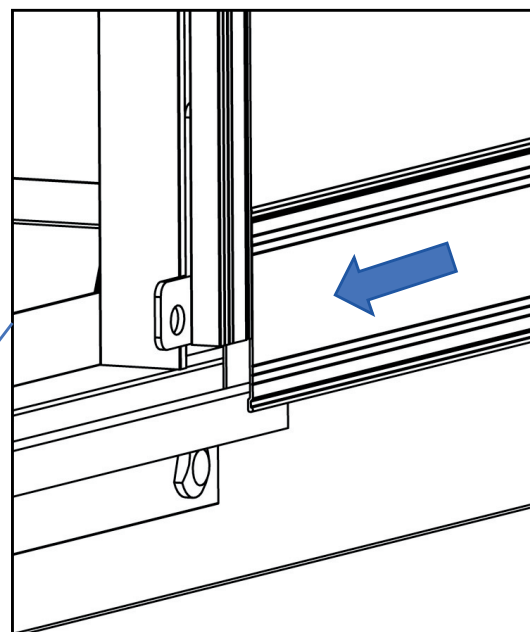
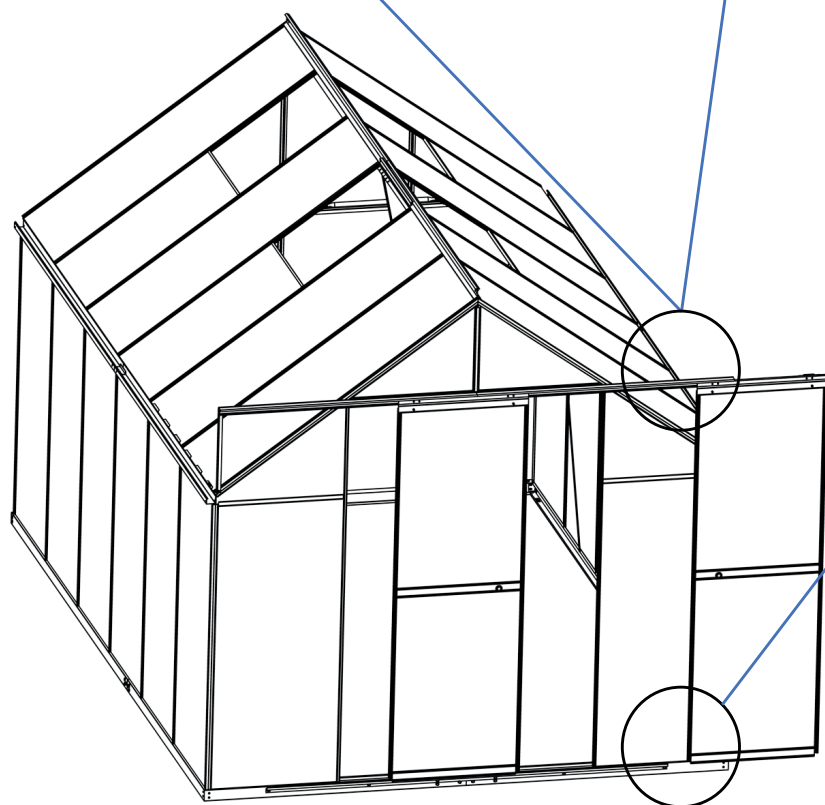
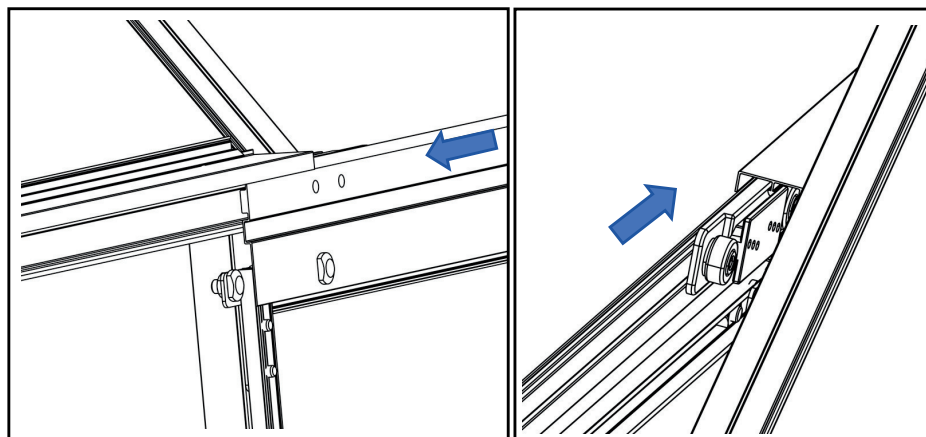


Poznámka: Neťahujte F4 a F5 pevne, potom zasuňte F4 do A13.



34

Poznámka: Zasuňte dvere do koľajníc.



35



F4
1pcs



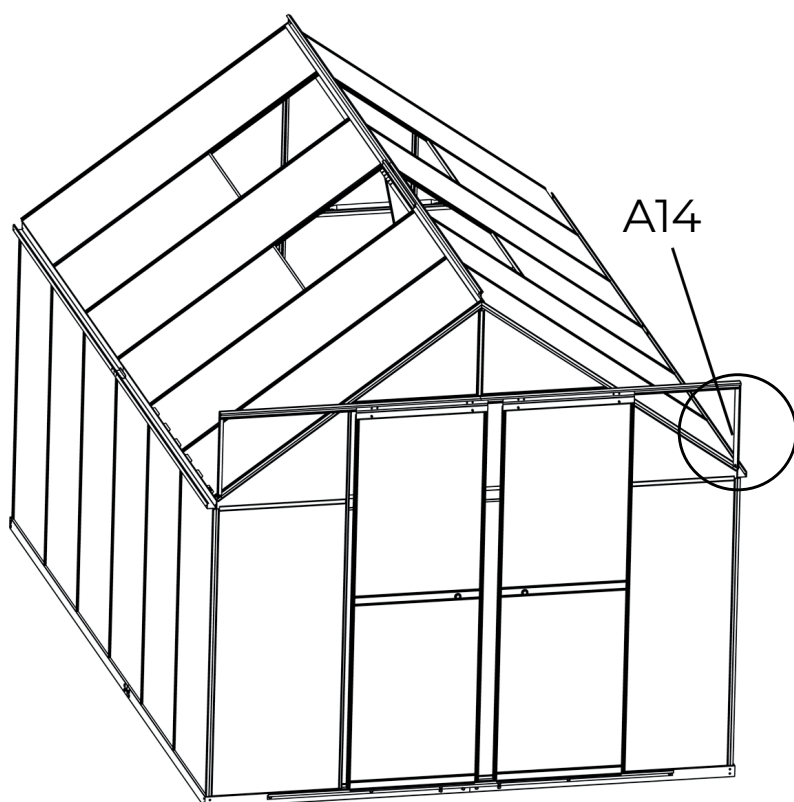
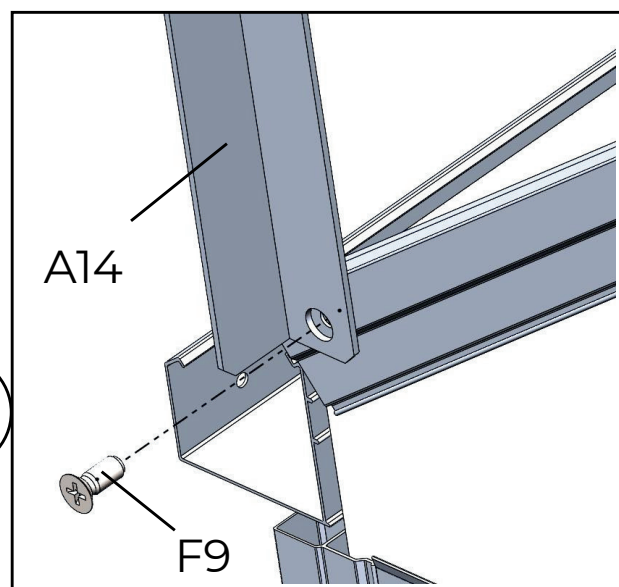
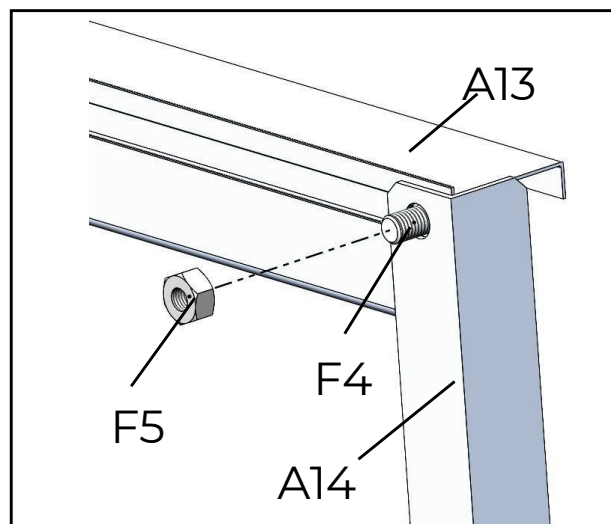
F5
1pcs



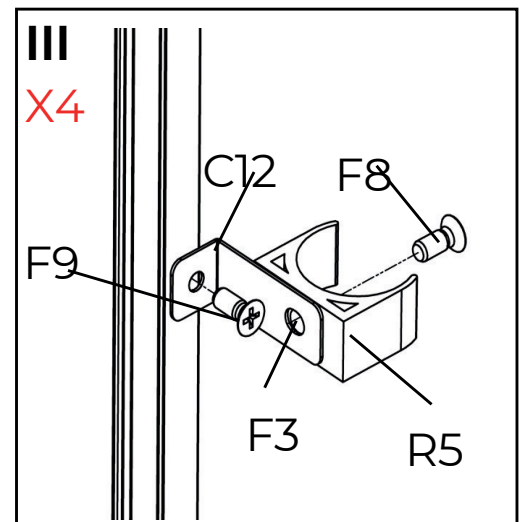
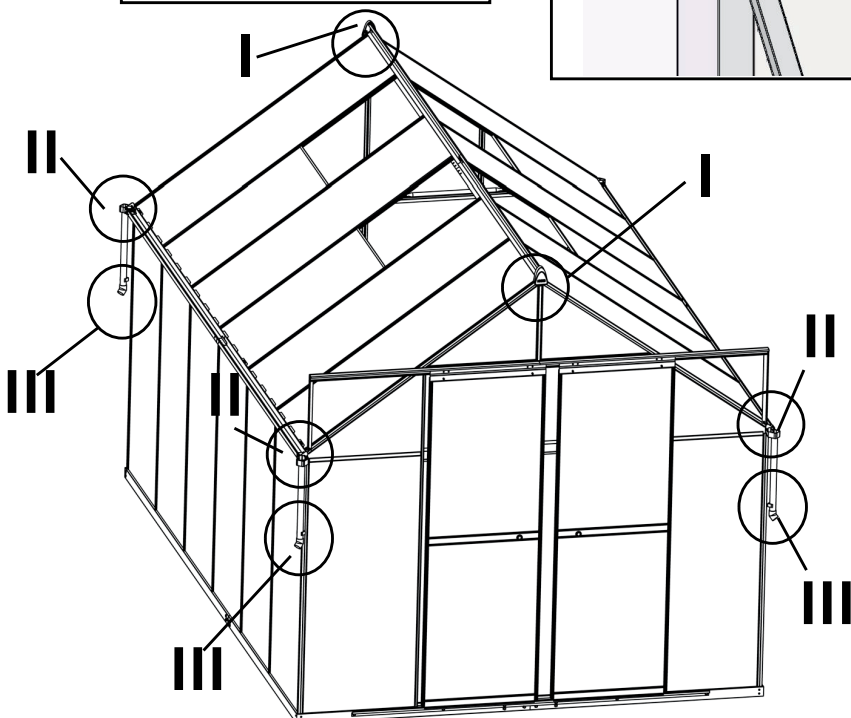
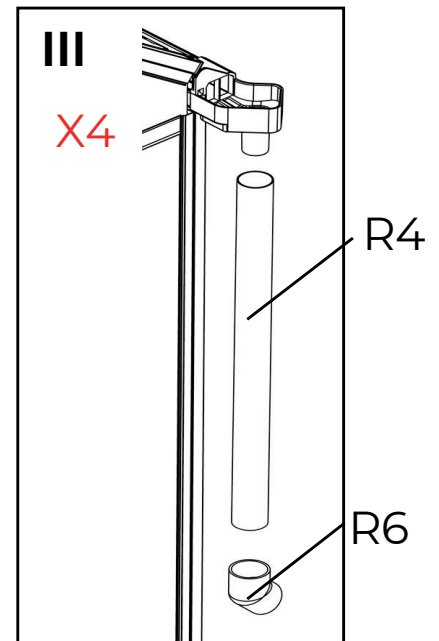
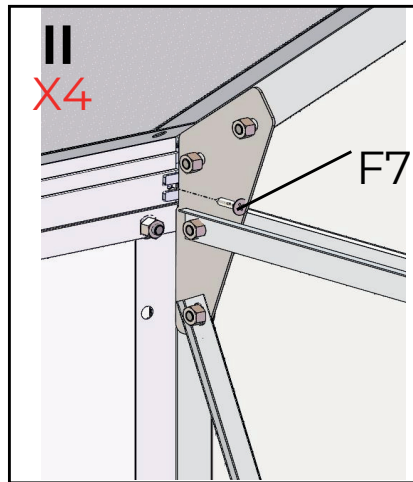
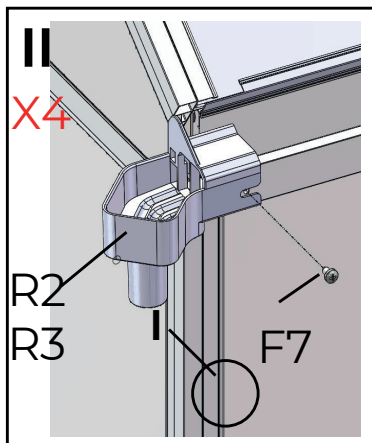
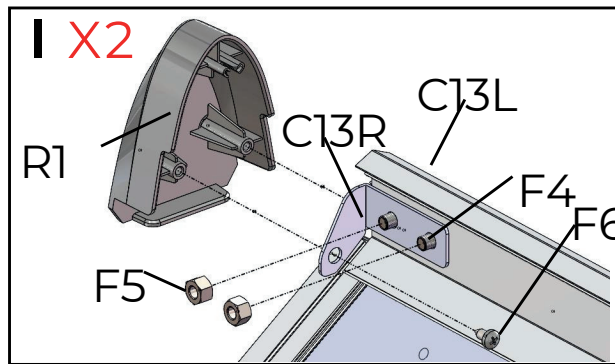
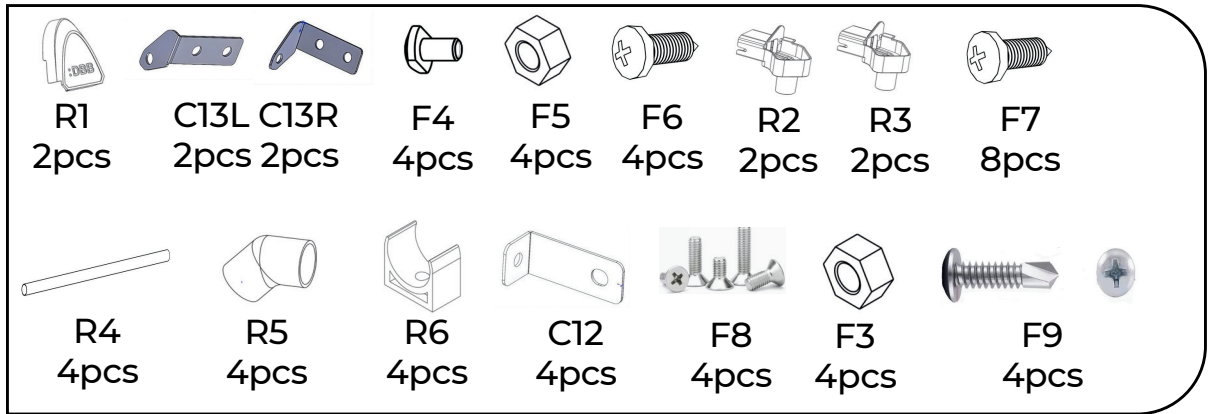
A14
1pcs



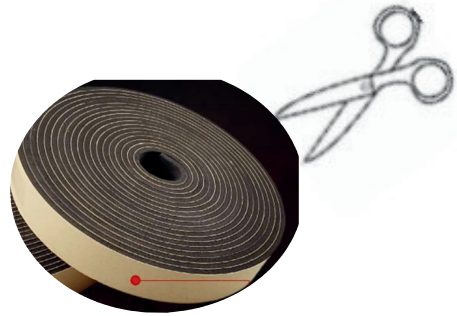
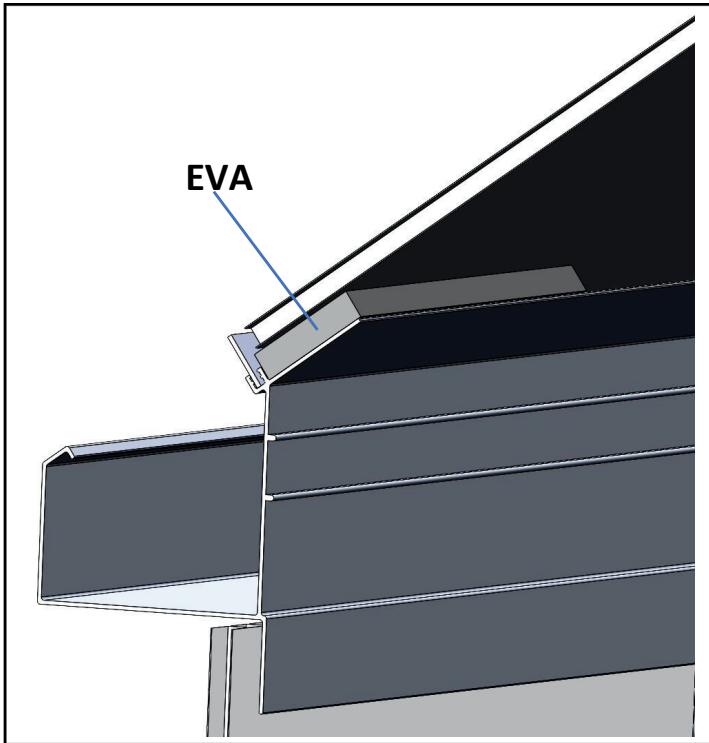
F9
1pcs



36



37

EVA
18m

Poznámka: Na vnútornej strane dosky plošných spojov a hliníkovej objímke použite tesniaci pásik EVA.

